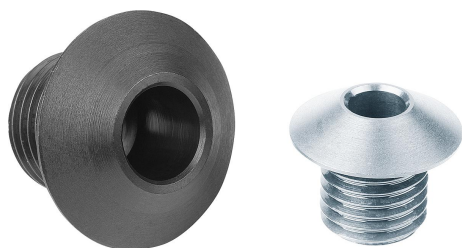


商品描述/产品说明

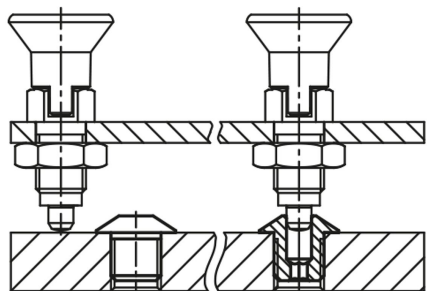


产品说明

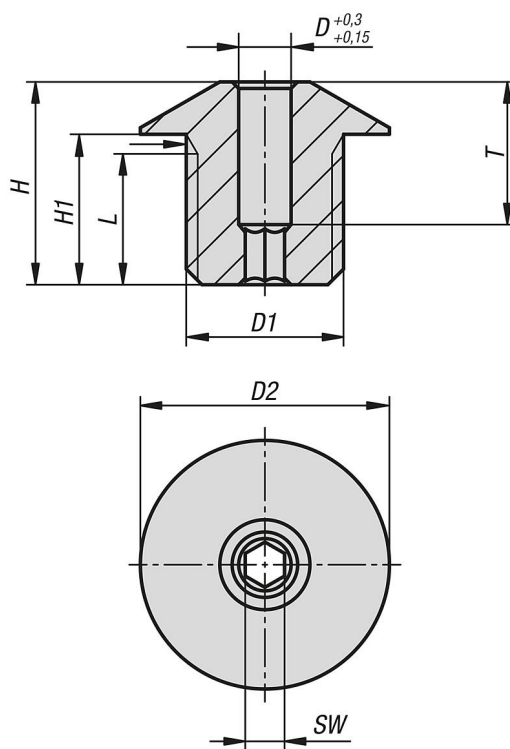
材料：
钢制或不锈钢 1.4034。

规格：
钢经过淬火和黑色氧化处理。
不锈钢经过淬火和亮色处理。

提示：
定位衬套适配于分度适配于弹簧柱塞。
与固定件 03099 匹配。



图纸



商品概述

订货号	主体材料	D	D1	D2	H	H1	L	SW	T
03099-50-04	钢制	4	M12x1,5	19	15,5	11,5	10	3	11
03099-50-05	钢制	5	M12x1,5	19	15,5	11,5	10	4	10
03099-50-06	钢制	6	M12x1,5	19	15,5	11,5	10	4	10
03099-50-08	钢制	8	M16x1,5	26	19,5	14,5	13	6	12
03099-50-10	钢制	10	M16x1,5	26	19,5	14,5	13	6	12
03099-50-104	不锈钢	4	M12x1,5	19	15,5	11,5	10	3	11
03099-50-108	不锈钢	8	M16x1,5	26	19,5	14,5	13	6	12
03099-50-105	不锈钢	5	M12x1,5	19	15,5	11,5	10	4	10

商品概述

订货号	主体材料	D	D1	D2	H	H1	L	SW	T
03099-50-106	不锈钢	6	M12x1,5	19	15,5	11,5	10	4	10
03099-50-110	不锈钢	10	M16x1,5	26	19,5	14,5	13	6	12