

商品描述/产品说明



产品说明

材料：
壳体：高强度铝合金。
压臂：钢制。

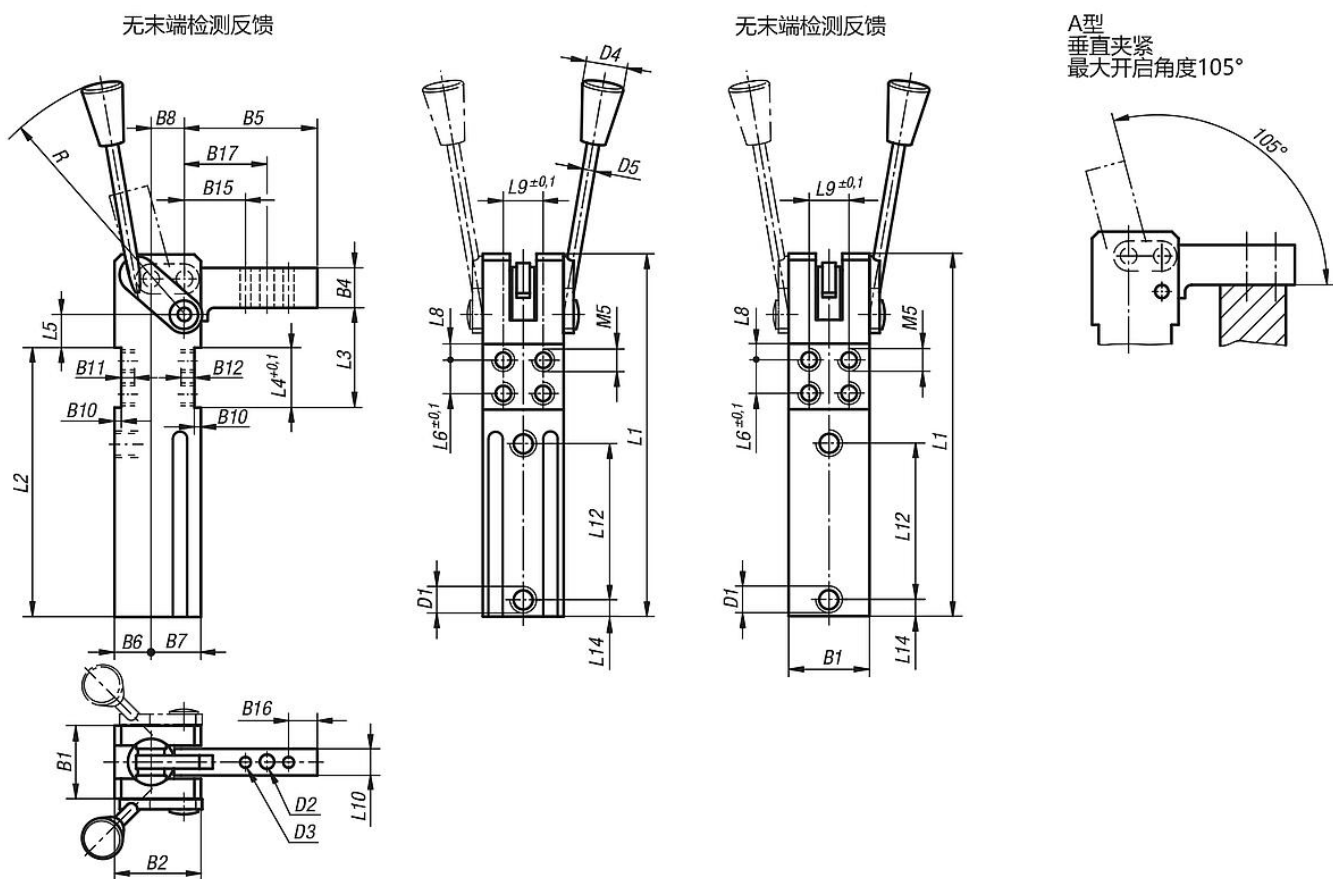
规格：
压臂黑色氧化处理。

提示：
迷你夹钳特点为尺寸小，压臂精度高并且结构轻巧。迷你夹钳为自锁结构。夹紧后即便气源切断，由于机械死点，夹持力依然能够保持。该夹钳永久润滑，终身免维护。气缸可以通过干燥空气、或者油气驱动。手动闭合并进给锁紧。利用气动打开和闭合。

注意：需要一个三位五通阀，中位排气。

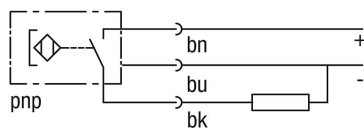
根据要求：
无孔夹紧臂。

图纸



图纸

电磁检测接线图



| | |
|-------------------|-------------|
| 连接方式 | PICO |
| 工作电压 (V) | 10...30 VDC |
| 余波 (%) | ≤ 10 |
| 内部功耗 (mA) | ≤ 2,0 |
| 负载电流 (mA) | ≤ 120 |
| 动作滞差 (mm) | ≤ 1 |
| 开关状态指示 | LED |
| 工作温度 (°C) | -25...+70 |
| 防护等级 (DIN 40 050) | IP 67 |

商品概述

迷你夹钳-电磁终端检测反馈

| 订货号 | 尺寸 | 夹持扭矩 Nm 为 5 bar 时 | 保持扭矩 Nm | 在无油空气下 工作压力, 单位为 bar | 在无油空气下 最大压力, 单位为 bar | B1 | B2 | B4 | B5 | B6 | B7 | B8 | B10 | B11 | B12 | B15 | B16 | B17 |
|--------------|----|-------------------------|------------|----------------------------|----------------------------|----|----|----|----|----|----|----|-----|-----|-----|-----|-----|------|
| 05652-081111 | 2 | 8 | 25 | 5 | 6 | 26 | 32 | 15 | 50 | 14 | 18 | 12 | 2,5 | 5 | 7 | 28 | 6 | 36 |
| 05652-081112 | 2 | 8 | 25 | 5 | 6 | 26 | 32 | 15 | 50 | 14 | 18 | 12 | 2,5 | 5 | 7 | 28 | 6 | 36 |
| 05652-151111 | 3 | 15 | 54 | 5 | 6 | 30 | 39 | 18 | 60 | 17 | 22 | 15 | 3 | 6 | 8 | 32 | 8 | 42 |
| 05652-151112 | 3 | 15 | 54 | 5 | 6 | 30 | 39 | 18 | 60 | 17 | 22 | 15 | 3 | 6 | 8 | 32 | 8 | 42 |
| 05652-251111 | 4 | 25 | 75 | 5 | 6 | 35 | 45 | 22 | 75 | 20 | 25 | 18 | 4 | 6 | 8 | 40 | 10 | 52,5 |
| 05652-251112 | 4 | 25 | 75 | 5 | 6 | 35 | 45 | 22 | 75 | 20 | 25 | 18 | 4 | 6 | 8 | 40 | 10 | 52,5 |

| 订货号 | 尺寸 | D1 | D2 | D3 | D4 | D5 | L1 | L2 | L3 | L4 | L5 | L6 | L8 | L9 | L10 | L12 | L14 | R | 手动进给 |
|--------------|----|-------|-----|----|----|----|-----|-----|------|----|-----|----|----|----|-----|-----|------|-----|------|
| 05652-081111 | 2 | M5 | 5,5 | 4 | 20 | 9 | 123 | 96 | 27,5 | 20 | 7,5 | 10 | 5 | 16 | 10 | 57 | 12 | 135 | 左侧 |
| 05652-081112 | 2 | M5 | 5,5 | 4 | 20 | 9 | 123 | 96 | 27,5 | 20 | 7,5 | 10 | 5 | 16 | 10 | 57 | 12 | 135 | 右侧 |
| 05652-151111 | 3 | G 1/8 | 6,5 | 5 | 20 | 9 | 158 | 120 | 40 | 25 | 14 | 15 | 5 | 20 | 12 | 69 | 15 | 135 | 左侧 |
| 05652-151112 | 3 | G 1/8 | 6,5 | 5 | 20 | 9 | 158 | 120 | 40 | 25 | 14 | 15 | 5 | 20 | 12 | 69 | 15 | 135 | 右侧 |
| 05652-251111 | 4 | G 1/8 | 8,5 | 6 | 20 | 9 | 182 | 136 | 47 | 28 | 17 | 18 | 5 | 25 | 16 | 80 | 17,5 | 135 | 左侧 |
| 05652-251112 | 4 | G 1/8 | 8,5 | 6 | 20 | 9 | 182 | 136 | 47 | 28 | 17 | 18 | 5 | 25 | 16 | 80 | 17,5 | 135 | 右侧 |

迷你夹钳-不带终端反馈

| 订货号 | 尺寸 | 夹持扭矩 Nm 为 5 bar 时 | 保持扭矩 Nm | 在无油空气下 工作压力, 单位为 bar | 在无油空气下 最大压力, 单位为 bar | B1 | B2 | B4 | B5 | B6 | B7 | B8 | B10 | B11 | B12 | B15 | B16 | B17 |
|--------------|----|-------------------------|------------|----------------------------|----------------------------|----|----|----|----|----|----|----|-----|-----|-----|-----|-----|------|
| 05652-084111 | 2 | 8 | 25 | 5 | 6 | 26 | 32 | 15 | 50 | 14 | 18 | 12 | 2,5 | 5 | 7 | 28 | 6 | 36 |
| 05652-084112 | 2 | 8 | 25 | 5 | 6 | 26 | 32 | 15 | 50 | 14 | 18 | 12 | 2,5 | 5 | 7 | 28 | 6 | 36 |
| 05652-154111 | 3 | 15 | 54 | 5 | 6 | 30 | 39 | 18 | 60 | 17 | 22 | 15 | 3 | 6 | 8 | 32 | 8 | 42 |
| 05652-154112 | 3 | 15 | 54 | 5 | 6 | 30 | 39 | 18 | 60 | 17 | 22 | 15 | 3 | 6 | 8 | 32 | 8 | 42 |
| 05652-254111 | 4 | 25 | 75 | 5 | 6 | 35 | 45 | 22 | 75 | 20 | 25 | 18 | 4 | 6 | 8 | 40 | 10 | 52,5 |
| 05652-254112 | 4 | 25 | 75 | 5 | 6 | 35 | 45 | 22 | 75 | 20 | 25 | 18 | 4 | 6 | 8 | 40 | 10 | 52,5 |

| 订货号 | 尺寸 | D1 | D2 | D3 | D4 | D5 | L1 | L2 | L3 | L4 | L5 | L6 | L8 | L9 | L10 | L12 | L14 | R | 手动进给 |
|--------------|----|-------|-----|----|----|----|-----|-----|------|----|-----|----|----|----|-----|-----|------|-----|------|
| 05652-084111 | 2 | M5 | 5,5 | 4 | 20 | 9 | 123 | 96 | 27,5 | 20 | 7,5 | 10 | 5 | 16 | 10 | 57 | 12 | 135 | 左侧 |
| 05652-084112 | 2 | M5 | 5,5 | 4 | 20 | 9 | 123 | 96 | 27,5 | 20 | 7,5 | 10 | 5 | 16 | 10 | 57 | 12 | 135 | 右侧 |
| 05652-154111 | 3 | G 1/8 | 6,5 | 5 | 20 | 9 | 158 | 120 | 40 | 25 | 14 | 15 | 5 | 20 | 12 | 69 | 15 | 135 | 左侧 |
| 05652-154112 | 3 | G 1/8 | 6,5 | 5 | 20 | 9 | 158 | 120 | 40 | 25 | 14 | 15 | 5 | 20 | 12 | 69 | 15 | 135 | 右侧 |
| 05652-254111 | 4 | G 1/8 | 8,5 | 6 | 20 | 9 | 182 | 136 | 47 | 28 | 17 | 18 | 5 | 25 | 16 | 80 | 17,5 | 135 | 左侧 |
| 05652-254112 | 4 | G 1/8 | 8,5 | 6 | 20 | 9 | 182 | 136 | 47 | 28 | 17 | 18 | 5 | 25 | 16 | 80 | 17,5 | 135 | 右侧 |

商品概述
