

## 商品描述/产品说明



抬起  
脱开



## 产品说明

材料：  
压铸锌材质的把手，符合 DIN EN 12844。  
强度等级 5.8 的钢制部件。

规格：  
把手经塑料涂层。  
钢制部件经黑色氧化。

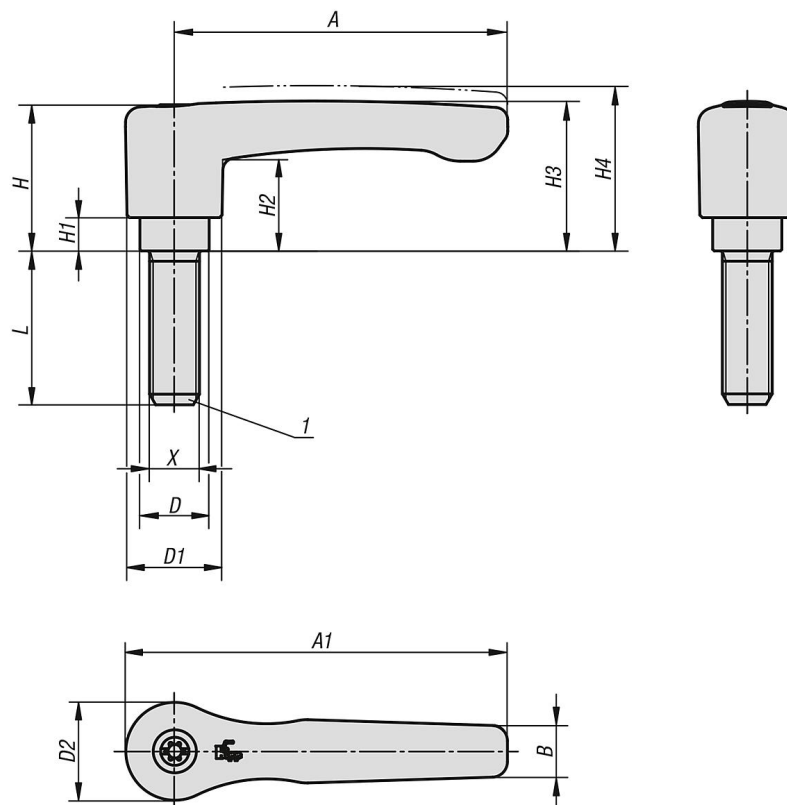
提示：  
标配供应：  
橙色 RAL 2004。

当  $L \geq 60$  mm 时，螺纹长度为 60 mm。

根据要求：  
其他外螺纹、螺栓长度、颜色和特殊类型。  
尺寸“H1”可按照需要提供其他长度，但需另行支付费用。

图纸提示：  
1) 平端 DIN EN ISO 4753

## 图纸



## 商品概述

订货号	主体颜色	主体表面	尺寸	X	D	D1	D2	H	H1	H2	H3	H4	A	A1	B	齿数	L
06458-2062X15	橙色 RAL 2004	塑料涂层	2	M6	13,5	18,5	19,1	28,5	6,5	17,8	29,2	32,2	65	74,5	10,1	20	15
06458-2062X20	橙色 RAL 2004	塑料涂层	2	M6	13,5	18,5	19,1	28,5	6,5	17,8	29,2	32,2	65	74,5	10,1	20	20
06458-2062X25	橙色 RAL 2004	塑料涂层	2	M6	13,5	18,5	19,1	28,5	6,5	17,8	29,2	32,2	65	74,5	10,1	20	25
06458-2062X30	橙色 RAL 2004	塑料涂层	2	M6	13,5	18,5	19,1	28,5	6,5	17,8	29,2	32,2	65	74,5	10,1	20	30
06458-2062X35	橙色 RAL 2004	塑料涂层	2	M6	13,5	18,5	19,1	28,5	6,5	17,8	29,2	32,2	65	74,5	10,1	20	35
06458-2062X40	橙色 RAL 2004	塑料涂层	2	M6	13,5	18,5	19,1	28,5	6,5	17,8	29,2	32,2	65	74,5	10,1	20	40
06458-2062X45	橙色 RAL 2004	塑料涂层	2	M6	13,5	18,5	19,1	28,5	6,5	17,8	29,2	32,2	65	74,5	10,1	20	45
06458-2062X50	橙色 RAL 2004	塑料涂层	2	M6	13,5	18,5	19,1	28,5	6,5	17,8	29,2	32,2	65	74,5	10,1	20	50
06458-2062X55	橙色 RAL 2004	塑料涂层	2	M6	13,5	18,5	19,1	28,5	6,5	17,8	29,2	32,2	65	74,5	10,1	20	55
06458-2062X60	橙色 RAL 2004	塑料涂层	2	M6	13,5	18,5	19,1	28,5	6,5	17,8	29,2	32,2	65	74,5	10,1	20	60
06458-2082X15	橙色 RAL 2004	塑料涂层	2	M8	13,5	18,5	19,1	28,5	6,5	17,8	29,2	32,2	65	74,5	10,1	20	15
06458-2082X20	橙色 RAL 2004	塑料涂层	2	M8	13,5	18,5	19,1	28,5	6,5	17,8	29,2	32,2	65	74,5	10,1	20	20
06458-2082X25	橙色 RAL 2004	塑料涂层	2	M8	13,5	18,5	19,1	28,5	6,5	17,8	29,2	32,2	65	74,5	10,1	20	25
06458-2082X30	橙色 RAL 2004	塑料涂层	2	M8	13,5	18,5	19,1	28,5	6,5	17,8	29,2	32,2	65	74,5	10,1	20	30
06458-2082X35	橙色 RAL 2004	塑料涂层	2	M8	13,5	18,5	19,1	28,5	6,5	17,8	29,2	32,2	65	74,5	10,1	20	35
06458-2082X40	橙色 RAL 2004	塑料涂层	2	M8	13,5	18,5	19,1	28,5	6,5	17,8	29,2	32,2	65	74,5	10,1	20	40
06458-2082X45	橙色 RAL 2004	塑料涂层	2	M8	13,5	18,5	19,1	28,5	6,5	17,8	29,2	32,2	65	74,5	10,1	20	45
06458-2082X50	橙色 RAL 2004	塑料涂层	2	M8	13,5	18,5	19,1	28,5	6,5	17,8	29,2	32,2	65	74,5	10,1	20	50
06458-2082X55	橙色 RAL 2004	塑料涂层	2	M8	13,5	18,5	19,1	28,5	6,5	17,8	29,2	32,2	65	74,5	10,1	20	55
06458-2082X60	橙色 RAL 2004	塑料涂层	2	M8	13,5	18,5	19,1	28,5	6,5	17,8	29,2	32,2	65	74,5	10,1	20	60
06458-2102X15	橙色 RAL 2004	塑料涂层	2	M10	13,5	18,5	19,1	28,5	6,5	17,8	29,2	32,2	65	74,5	10,1	20	15
06458-2102X20	橙色 RAL 2004	塑料涂层	2	M10	13,5	18,5	19,1	28,5	6,5	17,8	29,2	32,2	65	74,5	10,1	20	20
06458-2102X25	橙色 RAL 2004	塑料涂层	2	M10	13,5	18,5	19,1	28,5	6,5	17,8	29,2	32,2	65	74,5	10,1	20	25
06458-2102X30	橙色 RAL 2004	塑料涂层	2	M10	13,5	18,5	19,1	28,5	6,5	17,8	29,2	32,2	65	74,5	10,1	20	30
06458-2102X35	橙色 RAL 2004	塑料涂层	2	M10	13,5	18,5	19,1	28,5	6,5	17,8	29,2	32,2	65	74,5	10,1	20	35
06458-2102X40	橙色 RAL 2004	塑料涂层	2	M10	13,5	18,5	19,1	28,5	6,5	17,8	29,2	32,2	65	74,5	10,1	20	40
06458-2102X45	橙色 RAL 2004	塑料涂层	2	M10	13,5	18,5	19,1	28,5	6,5	17,8	29,2	32,2	65	74,5	10,1	20	45
06458-2102X50	橙色 RAL 2004	塑料涂层	2	M10	13,5	18,5	19,1	28,5	6,5	17,8	29,2	32,2	65	74,5	10,1	20	50
06458-2102X55	橙色 RAL 2004	塑料涂层	2	M10	13,5	18,5	19,1	28,5	6,5	17,8	29,2	32,2	65	74,5	10,1	20	55
06458-2102X60	橙色 RAL 2004	塑料涂层	2	M10	13,5	18,5	19,1	28,5	6,5	17,8	29,2	32,2	65	74,5	10,1	20	60
06458-3082X15	橙色 RAL 2004	塑料涂层	3	M8	16	21,2	22	37	10	23,8	38	42	80	91	11,7	22	15
06458-3082X20	橙色 RAL 2004	塑料涂层	3	M8	16	21,2	22	37	10	23,8	38	42	80	91	11,7	22	20
06458-3082X25	橙色 RAL 2004	塑料涂层	3	M8	16	21,2	22	37	10	23,8	38	42	80	91	11,7	22	25
06458-3082X30	橙色 RAL 2004	塑料涂层	3	M8	16	21,2	22	37	10	23,8	38	42	80	91	11,7	22	30
06458-3082X35	橙色 RAL 2004	塑料涂层	3	M8	16	21,2	22	37	10	23,8	38	42	80	91	11,7	22	35
06458-3082X40	橙色 RAL 2004	塑料涂层	3	M8	16	21,2	22	37	10	23,8	38	42	80	91	11,7	22	40
06458-3082X45	橙色 RAL 2004	塑料涂层	3	M8	16	21,2	22	37	10	23,8	38	42	80	91	11,7	22	45
06458-3082X50	橙色 RAL 2004	塑料涂层	3	M8	16	21,2	22	37	10	23,8	38	42	80	91	11,7	22	50
06458-3082X55	橙色 RAL 2004	塑料涂层	3	M8	16	21,2	22	37	10	23,8	38	42	80	91	11,7	22	55
06458-3082X60	橙色 RAL 2004	塑料涂层	3	M8	16	21,2	22	37	10	23,8	38	42	80	91	11,7	22	60
06458-3102X15	橙色 RAL 2004	塑料涂层	3	M10	16	21,2	22	37	10	23,8	38	42	80	91	11,7	22	15
06458-3102X20	橙色 RAL 2004	塑料涂层	3	M10	16	21,2	22	37	10	23,8	38	42	80	91	11,7	22	20
06458-3102X25	橙色 RAL 2004	塑料涂层	3	M10	16	21,2	22	37	10	23,8	38	42	80	91	11,7	22	25
06458-3102X30	橙色 RAL 2004	塑料涂层	3	M10	16	21,2	22	37	10	23,8	38	42	80	91	11,7	22	30
06458-3102X35	橙色 RAL 2004	塑料涂层	3	M10	16	21,2	22	37	10	23,8	38	42	80	91	11,7	22	35
06458-3102X40	橙色 RAL 2004	塑料涂层	3	M10	16	21,2	22	37	10	23,8	38	42	80	91	11,7	22	40
06458-3102X45	橙色 RAL 2004	塑料涂层	3	M10	16	21,2	22	37	10	23,8	38	42	80	91	11,7	22	45
06458-3102X50	橙色 RAL 2004	塑料涂层	3	M10	16	21,2	22	37	10	23,8	38	42	80	91	11,7	22	50
06458-3102X55	橙色 RAL 2004	塑料涂层	3	M10	16	21,2	22	37	10	23,8	38	42	80	91	11,7	22	55
06458-3102X60	橙色 RAL 2004	塑料涂层	3	M10	16	21,2	22	37	10	23,8	38	42	80	91	11,7	22	60