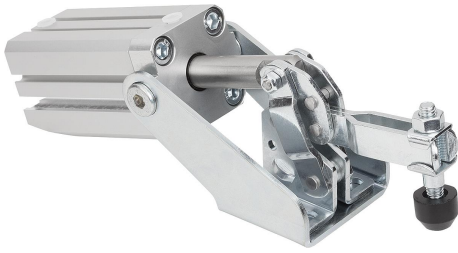


## 商品描述/产品说明



## 产品说明

## 材料：

支架杠杆为钢板，轴销为不锈钢。

## 规格：

摇杆部件镀锌。

气动缸，双动式。用于末端位置检测的磁性活塞。

夹钳经过镀锌及钝化处理。

与经过调质，镀锌及钝化处理的带保护帽压力螺栓配套。

## 提示：

相对手动夹钳，气动夹钳具有以下优点：操作者得以从频繁的操作中得以解放。多个夹钳能同时动作，也可以按照指定顺序依次关闭。单个或多个夹钳可以在不同操作站通过自动或手动方式操控。

得益于夹钳的拨杆结构：

- 气压切断供给后夹钳依然能保持夹紧；
- 能通过较少的耗气量实现大范围的动作传送；
- 压杆旋转实现夹钳的大开度；
- 实现了动力及动作的最大平衡。

VL = 气压6bar下气缸每次往返动作的耗气量 ( dm<sup>3</sup> )。

## 选择标准：

为了便于合适型号夹钳的选取，表格中列出了气压6bar下最大的夹紧力和夹持力。F3为压杆远端最大的夹紧力，F4为靠近支点处最大的夹紧力。

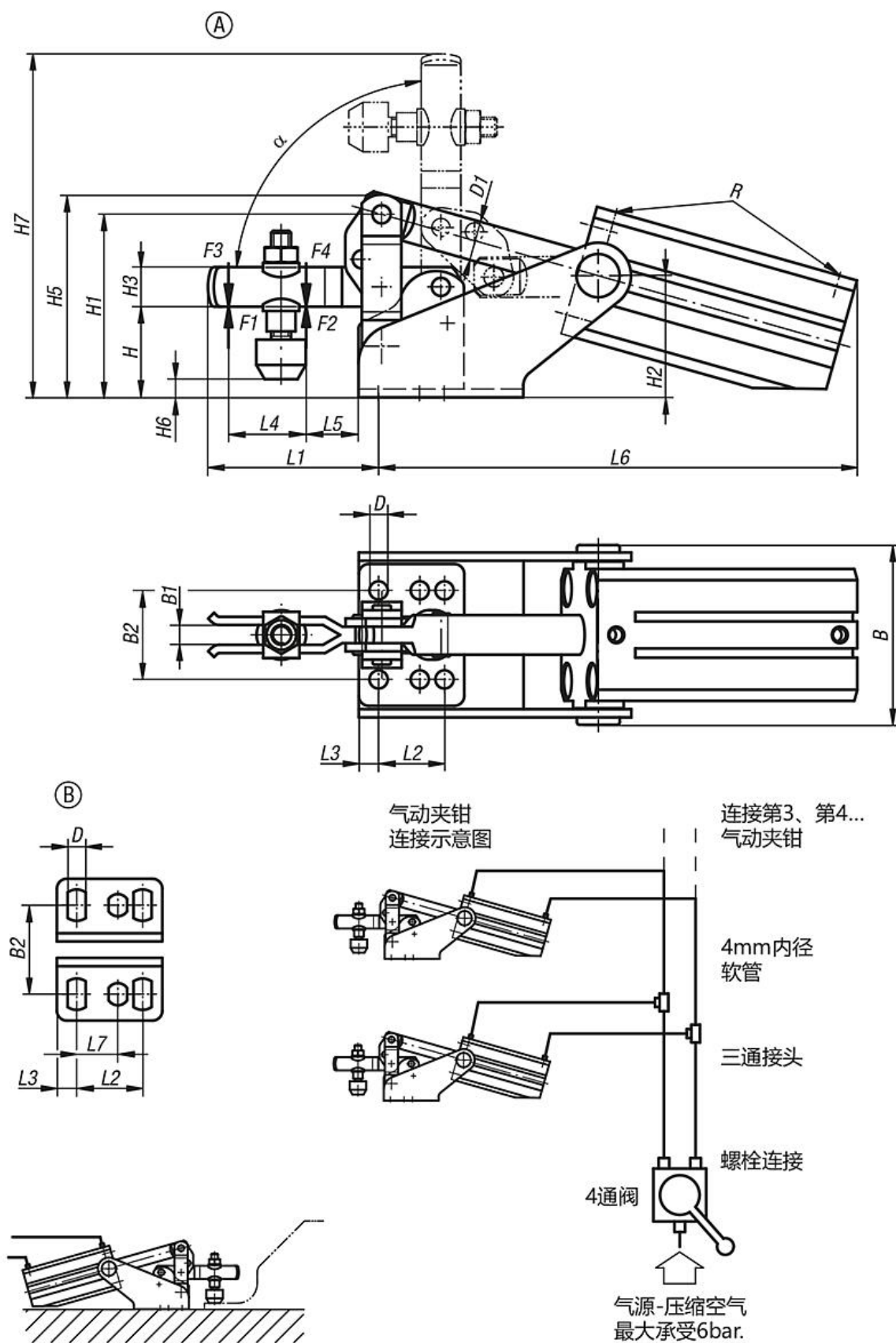
## 控制：

图中示例为一个或多个气动夹钳的简单控制管路图。如需设计完整的控制系统，可联系相应的气动阀厂家，他们能提供相应方案和相关配件。

## 说明：

表中F1和F2标注的为夹持力；F3和F4为夹紧力。

图纸



## 商品概述

订货号	类型	B	B1	B2	D	D1	H	H1	H2	H3	H5	H6	H7
05331-01	A	50	5	24	4,5	8	21	45,5	32	10	49,5	-2 - 4,5	84
05331-02	B	54,5	6	27	5,5	12	26	55	40,5	12	61	-1 - 7	104
05331-03	A	62,5	8	32	7,5	16	36,5	74,5	56	18	82,5	5,4 - 14	151
05331-04	A	77,5	10	45	8,6	16	45	90	64	20	98	-3 - 25,5	191

订货号	L1	L2	L3	L4	L5	L6	L7	R	$\alpha$	F1 kN	F2 kN	F3 kN	F4 kN	VL	适用 止动螺栓
05331-01	39	16	6	18	6	126	-	M5	92°	0,8	1,1	0,2	0,3	0,08	M5x30
05331-02	51,5	20	6	25	11	145	12,5	M5	91,5°	1	1,2	0,7	1	0,26	M6x35
05331-03	78	20	7,5	36	19	165,5	-	G1/8	90°	1	2,5	0,65	1,1	0,35	M8x45
05331-04	101	32	13	45	25	196	-	G1/8	90,5°	2	3	1,5	2,2	0,8	M8x65