

## 商品描述/产品说明



## 产品说明

材料：  
外壳为钢制。  
磁芯材质为 NdFeB (钕)。  
橡胶保护套，合成橡胶。

规格：  
外壳，镀锌。  
橡胶保护套，黑色。

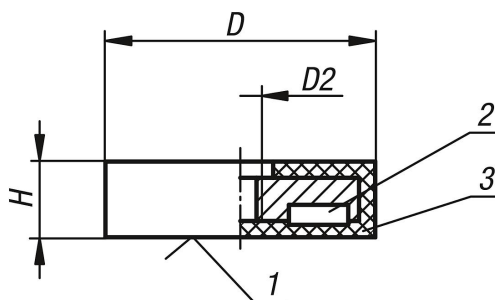
提示：  
带内螺纹的带座磁铁，带遮盖保护。通过橡胶保护套保护敏感的表面。  
通过橡胶保护套，摩擦系数提高，从而获得了较高的侧面附着摩擦力。

温度范围：  
最大 60 °C。

图纸提示：

- 1) 附着面
- 2) 磁铁
- 3) 橡胶

## 图纸



## 商品概述

订货号	D	D2	H	吸力 N
09112-00	18	M4	6	25
09112-01	22	M4	6	35
09112-02	31	M5	6	75
09112-03	43	M4	6	85
09112-04	66	M6	8,5	180
09112-05	88	M6	8	420