

## 商品描述/产品说明



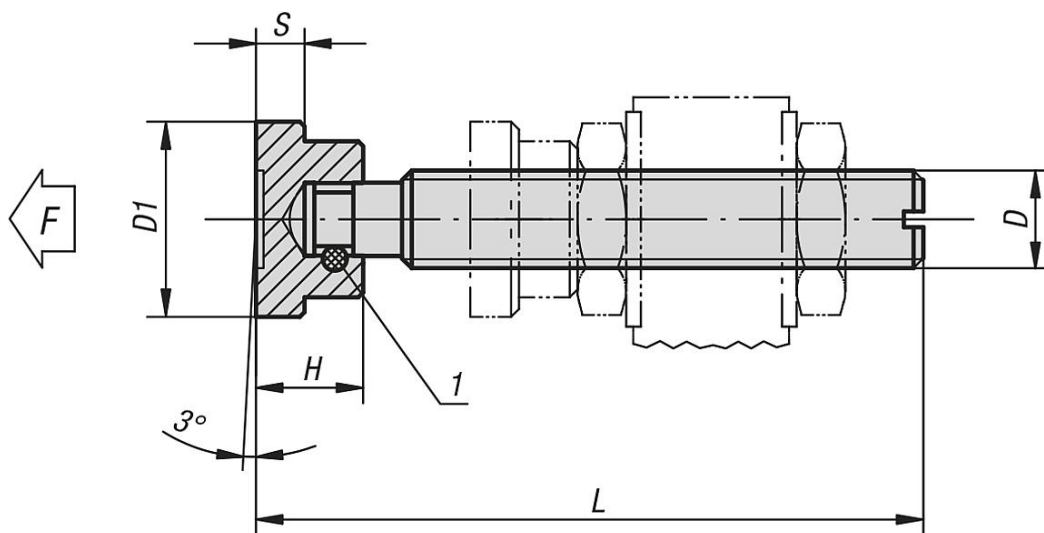
## 产品说明

材料：  
螺栓及顶脚为易切削钢。

规格：  
黑色螺栓。  
顶脚黑色氧化处理。  
螺栓及顶脚表面硬化。

图纸提示：  
1) 锁紧销

## 图纸



## 商品概述

订货号	L	H	D	D1	S	F max. kN
05241-06X52	52	7	M6	12	2,5	1
05241-08X63	63	9	M8	16	4	2,3
05241-10X84	84	11	M10	20	5	3,5
05241-12X104	104	13	M12	25	6	4,6
05241-14X105	105	14	M14	28	6	5
05241-16X130	130	15	M16	32	7	6

商品概述

---