

商品描述/产品说明

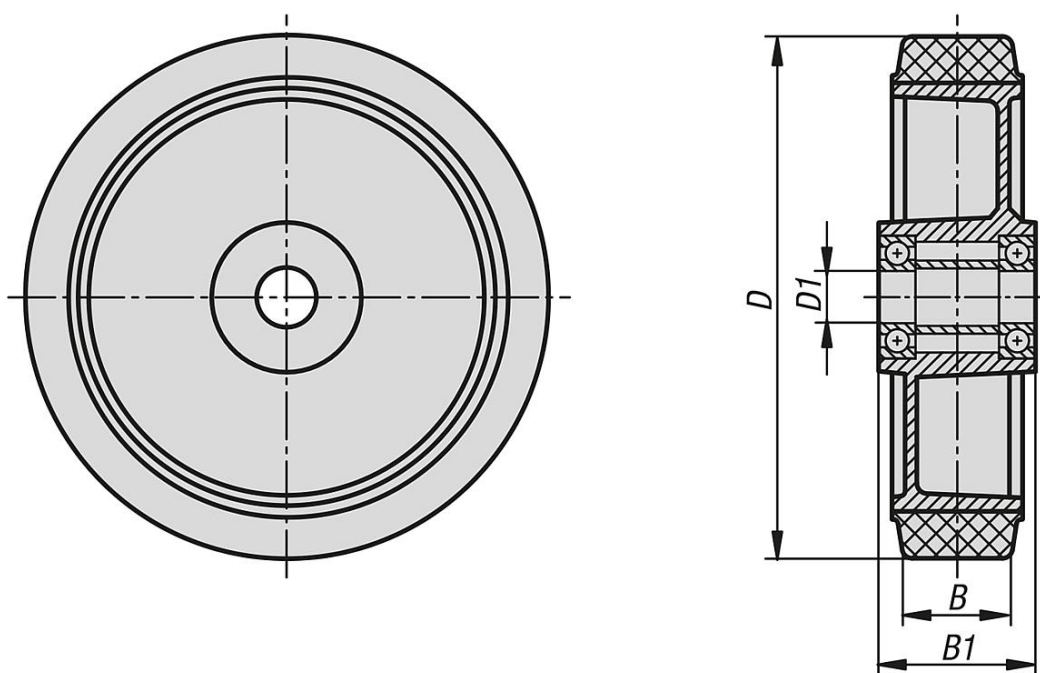


产品说明

材料：
压铸铝制轮体。
弹性实心橡胶制轮胎。

提示：
预先硫化轮毂上的轮胎。带弹性实心橡胶轮胎的车轮具有高耐磨强度、低滚动阻力和良好的行驶舒适性。 -30°C 至 $+80^{\circ}\text{C}$ 的工作温度范围。
车轮用作货叉起升车的前轮。
应要求提供其他尺寸。

图纸



商品概述

订货号	滚轮轴承	D	D1	B	B1	承载负荷 kg
95053-200501	滚珠轴承	200	20	35	60	450