

商品描述/产品说明

产品说明

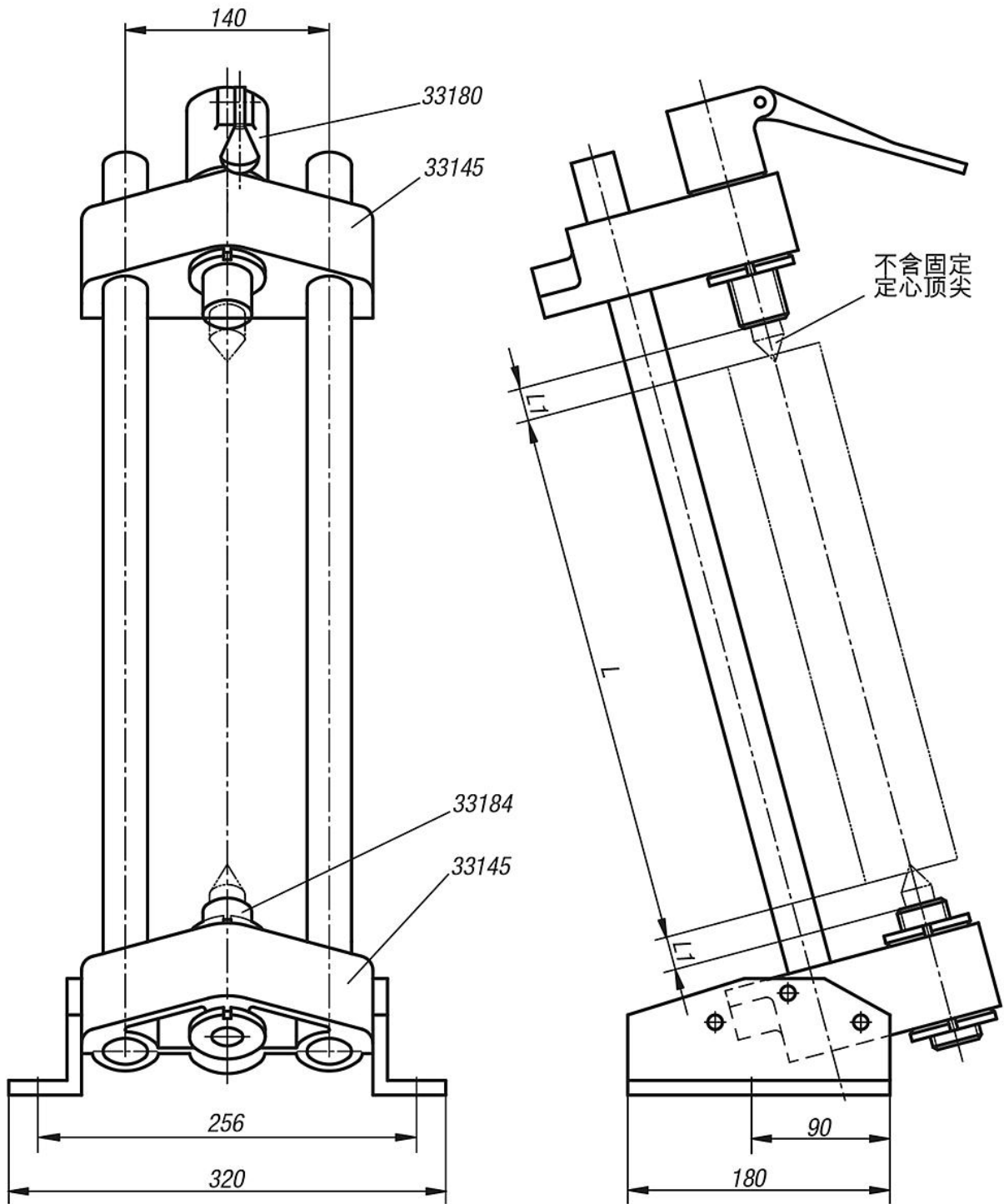
材料：
钢，轴承 GJL 200。

规格：
经发蓝处理的钢制部件，经涂漆处理的轴承。

提示：
参见测量系统应用示例。



图纸



商品概述

订货号	L1=32时L值 固定顶尖33190-02096	L1=49时L值 固定顶尖33190-02113
33140-240444	274-444	240-410
33140-410524	444-524	410-490

