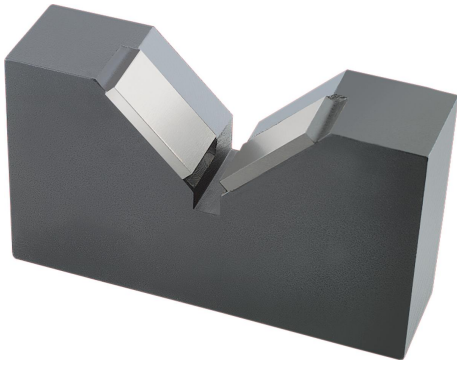


## 商品描述/产品说明

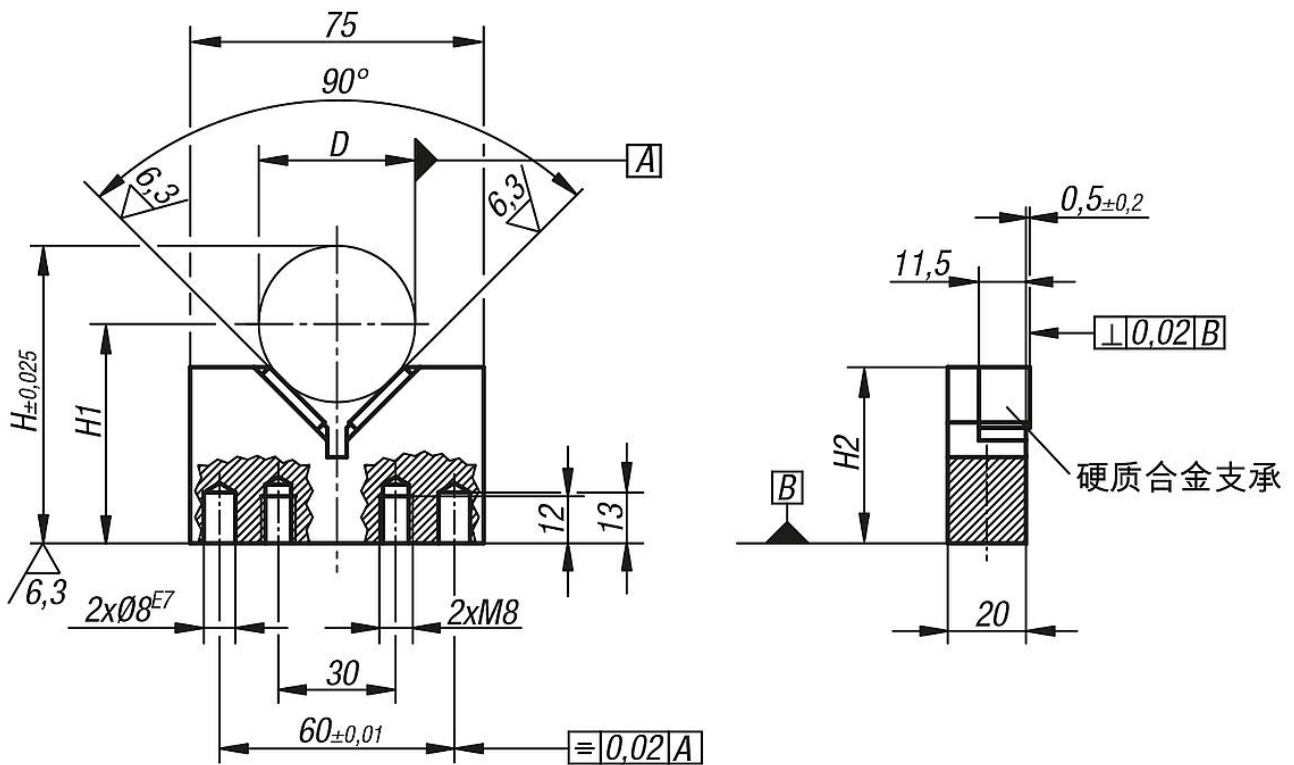


## 产品说明

材料：  
调质钢。硬质合金制支承。

规格：  
黑色氧化处理。经打磨处理的支承面，亮色。

## 图纸



## 商品概述

订货号	D min.	D max.	D 测试-Ø	H	H1	H2
33090-010020	10	20	20	66	$D/2 \times \sqrt{2} + 41,857$	53
33090-020040	20	40	40	76	$D/2 \times \sqrt{2} + 27,716$	45