

商品描述/产品说明



产品说明

材料：
调制钢。

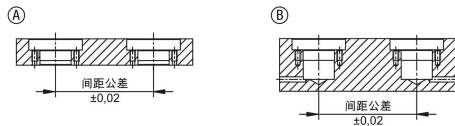
规格：
镀镍。

提示：

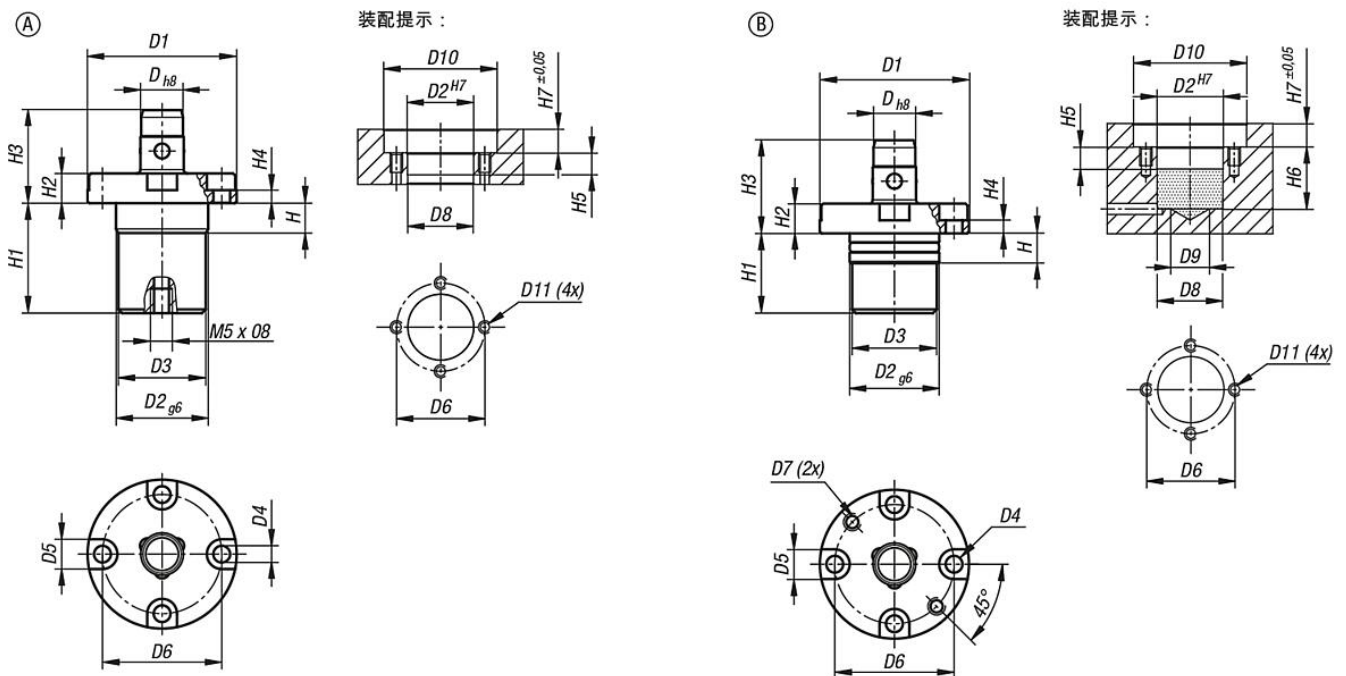
通过气动控制松开 3 个顶珠。

3 个顶珠向内缩回，可更换夹具。如果没有气压，3 个顶珠向外伸出并夹紧夹具。

利用这种可轻松操作的系统，可显著减少更换时间。



图纸



商品概述

订货号	类型	D	D1	D2	D3	D4	D5	D6	D7	D8	D9	D10	D11	H	H1	H2	H3	H4	H5	H6	H7	夹持力 F1 N
03161-112	A	12	40	24	23,4	4,5	8	32	-	23,8	-	41	M4	8	29,5	8	25	3,5	8,5	-	8,5	250
03161-116	A	16	51	32	31,4	5,5	9,5	41	-	31,8	-	52	M5	8,5	31,7	9,5	28,5	4	9	-	10	350
03161-212	B	12	40	24	23,4	4,5	8	32	M4	23,8	14	41	M4	8	24,5	8	25	3,5	8,5	25,5	8,5	250
03161-216	B	16	51	32	31,4	5,5	9,5	41	M5	31,8	20	52	M5	8,5	25,5	9,5	28,5	4	9	26,5	10	350