

商品描述/产品说明



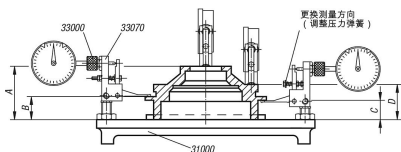
产品说明

材料：  
钢制。

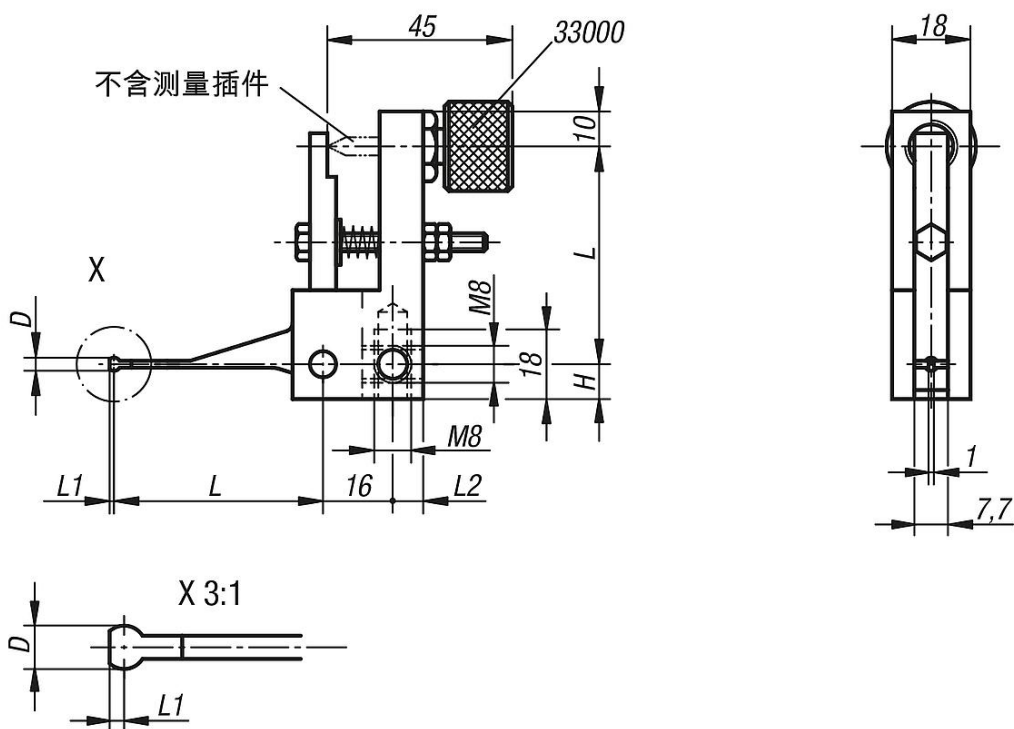
规格：  
黑色氧化处理。

提示：  
关于测量方向的调整和偏转测量架的适配器（随附）安装，请参见技术资料。

附件：  
量表参见 32540 和 32542。



图纸



商品概述

订货号	L	D	L1	L2	H
33070-04803	48	3	1	7	8
33070-07008	70	8	1,5	6	10

商品概述

---