

## 商品描述/产品说明



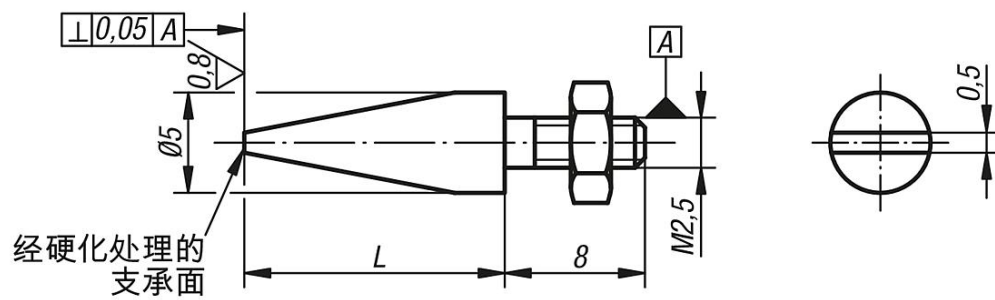
## 产品说明

材料：  
钢制。

规格：  
经发蓝处理，经硬化处理的支承面。

提示：  
量表参见 32540 和 32542。

## 图纸



## 商品概述

订货号	L
33044-025080	8
33044-025125	12,5
33044-025160	16
33044-025200	20
33044-025280	28