

商品描述/产品说明

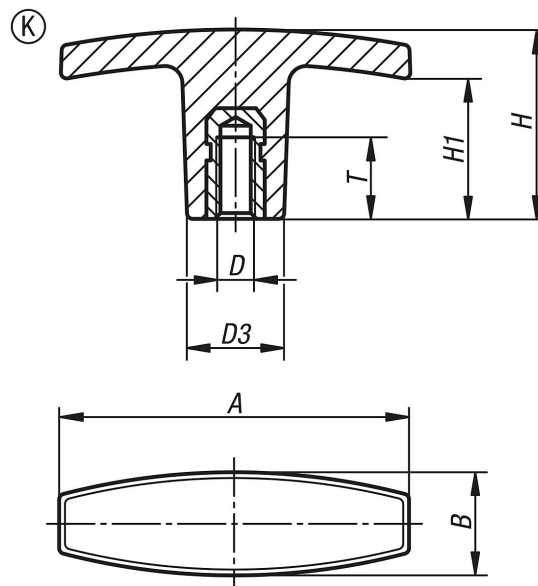


产品说明

材料、规格：
热塑性塑料，玻璃纤维增强型，黑色。
螺纹轴套，黄铜。

根据要求：
手柄的颜色有红色、黄色、绿色、蓝色、白色或者灰色（件数 1000 起）。

图纸



商品概述

订货号	类型	A	B	D	D3	H	H1	T
06649-14005	K	40	13	M5	13	30,5	20	10
06649-15005	K	50	15	M5	14	24	16	10
06649-16006	K	60	17	M6	16	31,5	23	12
06649-17108	K	71	19,5	M8	20	36	19	20
06649-17110	K	71	19,5	M10	20	36	19	20
06649-18010	K	80	26	M10	26	39,5	26	25
06649-18012	K	80	26	M12	26	39,5	26	25