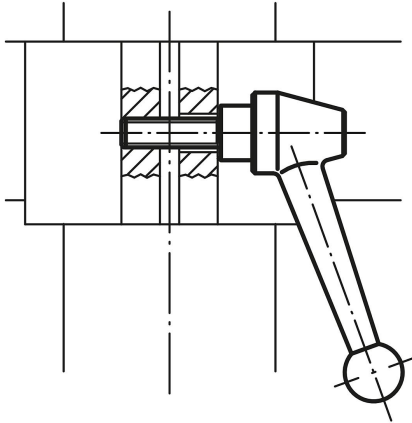
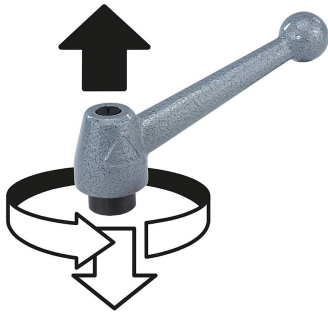


商品描述/产品说明



抬起
脱开



产品说明

材料：

1.0401 材质的把手。

其他强度等级 5.8 的钢制部件。

规格：

把手，银灰色，锤纹镀层。

钢制部件经黑色氧化。

提示：

当 $L \geq 60$ mm 时，螺纹长度为 60 mm。

根据要求：

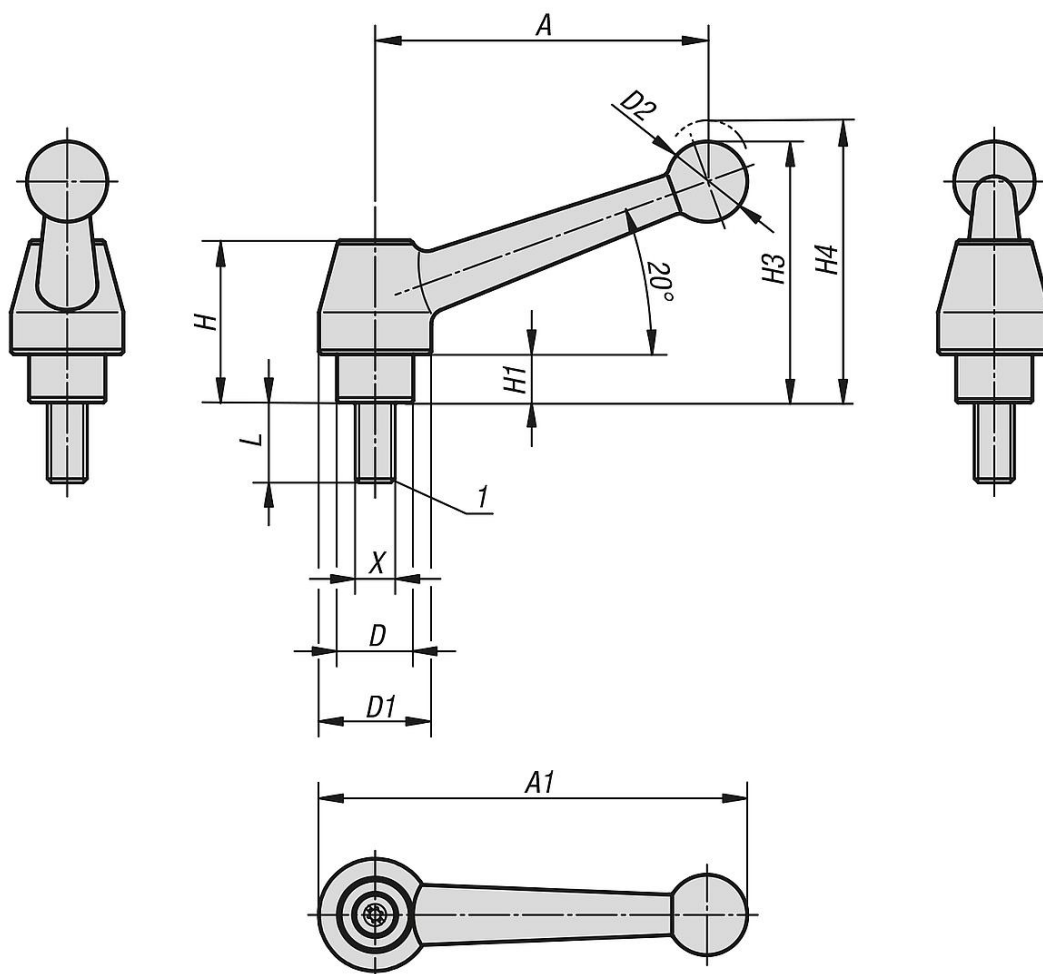
其他外螺纹、螺栓长度和特殊类型。

尺寸“H1”可按照需要提供其他长度，但需另行支付费用。

图纸提示：

1) 平端 DIN EN ISO 4753

图纸



商品概述

订货号	主体材料	尺寸	X	D	D1	D2	H	H1	H3	H4	A	A1	齿数	L
06441-110X20	钢制	1	M10	19	28	20	40,5	12	65	68,5	83	107	24	20
06441-110X25	钢制	1	M10	19	28	20	40,5	12	65	68,5	83	107	24	25
06441-110X30	钢制	1	M10	19	28	20	40,5	12	65	68,5	83	107	24	30
06441-110X35	钢制	1	M10	19	28	20	40,5	12	65	68,5	83	107	24	35
06441-110X40	钢制	1	M10	19	28	20	40,5	12	65	68,5	83	107	24	40
06441-110X45	钢制	1	M10	19	28	20	40,5	12	65	68,5	83	107	24	45
06441-110X50	钢制	1	M10	19	28	20	40,5	12	65	68,5	83	107	24	50
06441-110X55	钢制	1	M10	19	28	20	40,5	12	65	68,5	83	107	24	55
06441-110X60	钢制	1	M10	19	28	20	40,5	12	65	68,5	83	107	24	60
06441-110X70	钢制	1	M10	19	28	20	40,5	12	65	68,5	83	107	24	70
06441-110X80	钢制	1	M10	19	28	20	40,5	12	65	68,5	83	107	24	80
06441-110X90	钢制	1	M10	19	28	20	40,5	12	65	68,5	83	107	24	90
06441-112X20	钢制	1	M12	19	28	20	40,5	12	65	68,5	83	107	24	20
06441-112X25	钢制	1	M12	19	28	20	40,5	12	65	68,5	83	107	24	25
06441-112X30	钢制	1	M12	19	28	20	40,5	12	65	68,5	83	107	24	30
06441-112X35	钢制	1	M12	19	28	20	40,5	12	65	68,5	83	107	24	35
06441-112X40	钢制	1	M12	19	28	20	40,5	12	65	68,5	83	107	24	40
06441-112X45	钢制	1	M12	19	28	20	40,5	12	65	68,5	83	107	24	45
06441-112X50	钢制	1	M12	19	28	20	40,5	12	65	68,5	83	107	24	50
06441-112X55	钢制	1	M12	19	28	20	40,5	12	65	68,5	83	107	24	55
06441-112X60	钢制	1	M12	19	28	20	40,5	12	65	68,5	83	107	24	60
06441-112X70	钢制	1	M12	19	28	20	40,5	12	65	68,5	83	107	24	70
06441-112X80	钢制	1	M12	19	28	20	40,5	12	65	68,5	83	107	24	80
06441-112X90	钢制	1	M12	19	28	20	40,5	12	65	68,5	83	107	24	90

商品概述

订货号	主体材料	尺寸	X	D	D1	D2	H	H1	H3	H4	A	A1	齿数	L
06441-212X25	钢制	2	M12	23	35	25	51,5	12	79,5	84	108	138,5	26	25
06441-212X30	钢制	2	M12	23	35	25	51,5	12	79,5	84	108	138,5	26	30
06441-212X35	钢制	2	M12	23	35	25	51,5	12	79,5	84	108	138,5	26	35
06441-212X40	钢制	2	M12	23	35	25	51,5	12	79,5	84	108	138,5	26	40
06441-212X45	钢制	2	M12	23	35	25	51,5	12	79,5	84	108	138,5	26	45
06441-212X50	钢制	2	M12	23	35	25	51,5	12	79,5	84	108	138,5	26	50
06441-212X55	钢制	2	M12	23	35	25	51,5	12	79,5	84	108	138,5	26	55
06441-212X60	钢制	2	M12	23	35	25	51,5	12	79,5	84	108	138,5	26	60
06441-212X70	钢制	2	M12	23	35	25	51,5	12	79,5	84	108	138,5	26	70
06441-212X80	钢制	2	M12	23	35	25	51,5	12	79,5	84	108	138,5	26	80
06441-212X90	钢制	2	M12	23	35	25	51,5	12	79,5	84	108	138,5	26	90
06441-216X25	钢制	2	M16	23	35	25	51,5	12	79,5	84	108	138,5	26	25
06441-216X30	钢制	2	M16	23	35	25	51,5	12	79,5	84	108	138,5	26	30
06441-216X35	钢制	2	M16	23	35	25	51,5	12	79,5	84	108	138,5	26	35
06441-216X40	钢制	2	M16	23	35	25	51,5	12	79,5	84	108	138,5	26	40
06441-216X45	钢制	2	M16	23	35	25	51,5	12	79,5	84	108	138,5	26	45
06441-216X50	钢制	2	M16	23	35	25	51,5	12	79,5	84	108	138,5	26	50
06441-216X55	钢制	2	M16	23	35	25	51,5	12	79,5	84	108	138,5	26	55
06441-216X60	钢制	2	M16	23	35	25	51,5	12	79,5	84	108	138,5	26	60
06441-216X70	钢制	2	M16	23	35	25	51,5	12	79,5	84	108	138,5	26	70
06441-216X80	钢制	2	M16	23	35	25	51,5	12	79,5	84	108	138,5	26	80
06441-216X90	钢制	2	M16	23	35	25	51,5	12	79,5	84	108	138,5	26	90
06441-316X30	钢制	3	M16	30	43	30	60	12	93	97,5	132	168	36	30
06441-316X40	钢制	3	M16	30	43	30	60	12	93	97,5	132	168	36	40
06441-316X50	钢制	3	M16	30	43	30	60	12	93	97,5	132	168	36	50
06441-316X60	钢制	3	M16	30	43	30	60	12	93	97,5	132	168	36	60
06441-316X70	钢制	3	M16	30	43	30	60	12	93	97,5	132	168	36	70
06441-316X80	钢制	3	M16	30	43	30	60	12	93	97,5	132	168	36	80
06441-316X90	钢制	3	M16	30	43	30	60	12	93	97,5	132	168	36	90
06441-320X30	钢制	3	M20	30	43	30	60	12	93	97,5	132	168	36	30
06441-320X40	钢制	3	M20	30	43	30	60	12	93	97,5	132	168	36	40
06441-320X50	钢制	3	M20	30	43	30	60	12	93	97,5	132	168	36	50
06441-320X60	钢制	3	M20	30	43	30	60	12	93	97,5	132	168	36	60
06441-320X70	钢制	3	M20	30	43	30	60	12	93	97,5	132	168	36	70
06441-320X80	钢制	3	M20	30	43	30	60	12	93	97,5	132	168	36	80
06441-320X90	钢制	3	M20	30	43	30	60	12	93	97,5	132	168	36	90