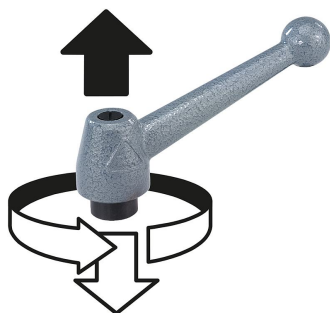


商品描述/产品说明



抬起
脱开



产品说明

材料：

1.0401 材质的把手。

其他强度等级 5.8 的钢制部件。

规格：

把手，银灰色，锤纹镀层。

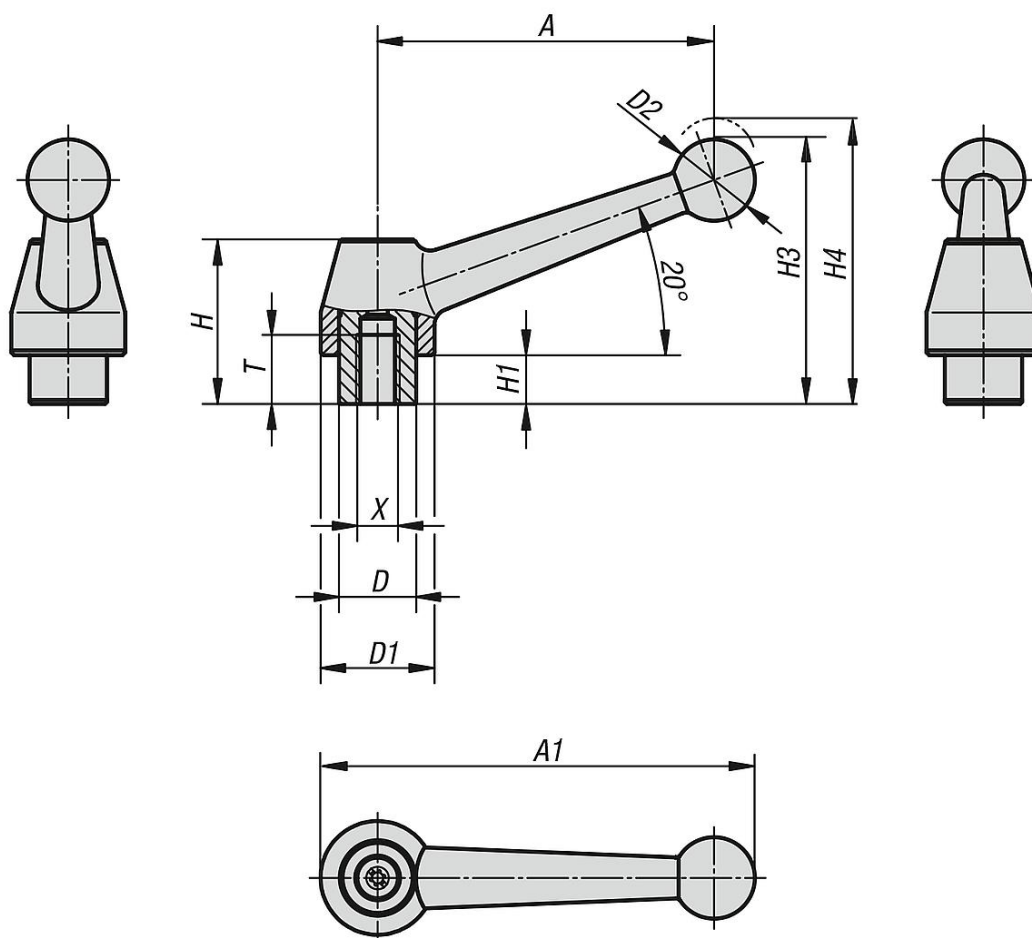
钢制部件经黑色氧化。

根据要求：

其他内螺纹和特殊类型。

尺寸“H1”可按照需要提供其他长度，但需另行支付费用。

图纸



商品概述

订货号	主体材料	X	A	A1	T	D	D1	D2	H	H1	H3	H4	齿数
06440-108	钢制	M8	83	107	17	19	28	20	40,5	12	65	68,5	24
06440-110	钢制	M10	83	107	17	19	28	20	40,5	12	65	68,5	24
06440-112	钢制	M12	83	107	17	19	28	20	40,5	12	65	68,5	24
06440-212	钢制	M12	108	138,5	23	23	35	25	51,5	12	79,5	84	26
06440-216	钢制	M16	108	138,5	23	23	35	25	51,5	12	79,5	84	26
06440-316	钢制	M16	132	168	27	30	43	30	60	12	93	97,5	36
06440-320	钢制	M20	132	168	27	30	43	30	60	12	93	97,5	36