

## 商品描述/产品说明



## 产品说明

材料：  
压铸锌材质的把手，符合 DIN EN 12844。  
钢制部件，不锈钢 1.4305。

规格：  
把手经塑料涂层。  
光亮不锈钢。

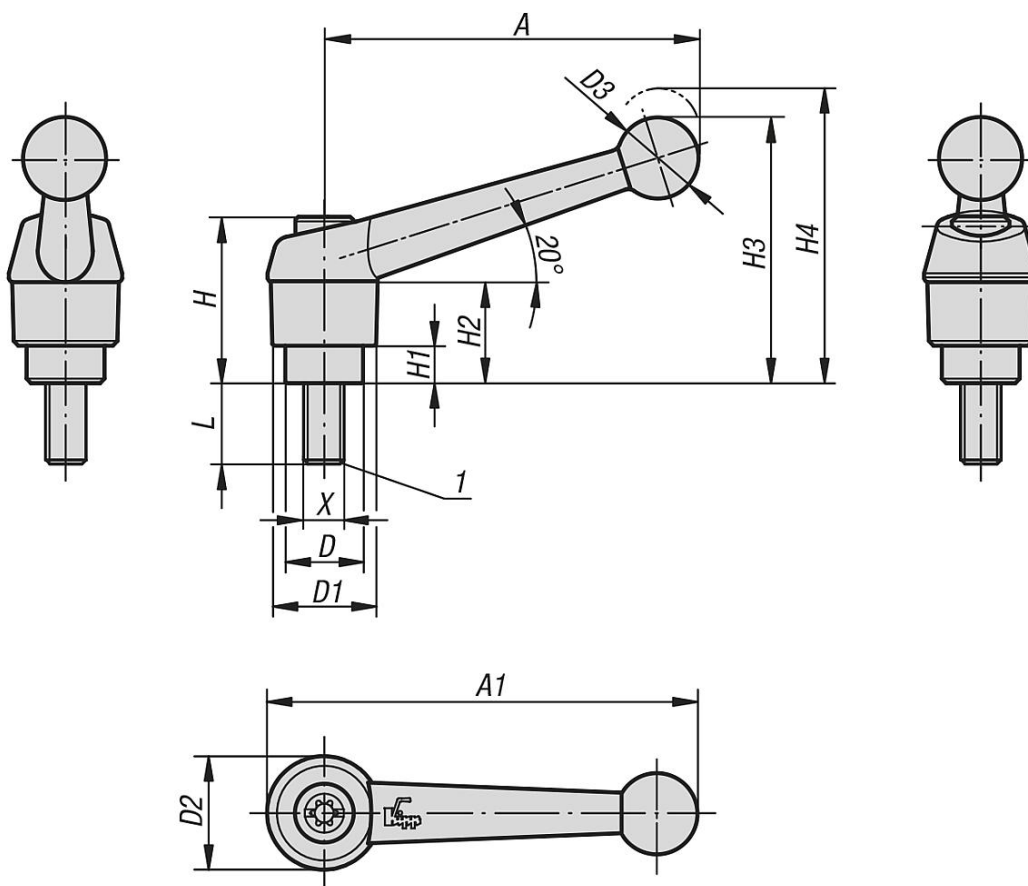
提示：  
标配供应：  
黑色半哑光，银色金属。

当  $L \geq 60$  mm 时，螺纹长度为 60 mm。

根据要求：  
其他外螺纹、螺栓长度、颜色和特殊类型。  
尺寸“H1”可按照需要提供其他长度，但需另行支付费用。

图纸提示：  
1) 平端 DIN EN ISO 4753

图纸



商品概述

技术参数

订货号	主体颜色	尺寸	X	D	D1	D2	D3	H	H1	H2	H3	H4	A	A1	齿数	L
06431-1051X10	黑色亚光	1	M5	10	13	14	10,5	24,5	4	15	32,5	35,5	39	46	16	10
06431-1051X15	黑色亚光	1	M5	10	13	14	10,5	24,5	4	15	32,5	35,5	39	46	16	15
06431-1051X20	黑色亚光	1	M5	10	13	14	10,5	24,5	4	15	32,5	35,5	39	46	16	20
06431-1051X25	黑色亚光	1	M5	10	13	14	10,5	24,5	4	15	32,5	35,5	39	46	16	25
06431-1061X10	黑色亚光	1	M6	10	13	14	10,5	24,5	4	15	32,5	35,5	39	46	16	10
06431-1061X15	黑色亚光	1	M6	10	13	14	10,5	24,5	4	15	32,5	35,5	39	46	16	15
06431-1061X20	黑色亚光	1	M6	10	13	14	10,5	24,5	4	15	32,5	35,5	39	46	16	20
06431-1061X25	黑色亚光	1	M6	10	13	14	10,5	24,5	4	15	32,5	35,5	39	46	16	25
06431-1061X30	黑色亚光	1	M6	10	13	14	10,5	24,5	4	15	32,5	35,5	39	46	16	30
06431-1061X40	黑色亚光	1	M6	10	13	14	10,5	24,5	4	15	32,5	35,5	39	46	16	40
06431-1061X50	黑色亚光	1	M6	10	13	14	10,5	24,5	4	15	32,5	35,5	39	46	16	50
06431-2061X15	黑色亚光	2	M6	13,5	18	18,5	15,5	28,5	6,5	16,5	45,5	49,5	64	73	20	15
06431-2061X20	黑色亚光	2	M6	13,5	18	18,5	15,5	28,5	6,5	16,5	45,5	49,5	64	73	20	20
06431-2061X25	黑色亚光	2	M6	13,5	18	18,5	15,5	28,5	6,5	16,5	45,5	49,5	64	73	20	25
06431-2061X30	黑色亚光	2	M6	13,5	18	18,5	15,5	28,5	6,5	16,5	45,5	49,5	64	73	20	30
06431-2061X40	黑色亚光	2	M6	13,5	18	18,5	15,5	28,5	6,5	16,5	45,5	49,5	64	73	20	40
06431-2061X50	黑色亚光	2	M6	13,5	18	18,5	15,5	28,5	6,5	16,5	45,5	49,5	64	73	20	50
06431-2061X60	黑色亚光	2	M6	13,5	18	18,5	15,5	28,5	6,5	16,5	45,5	49,5	64	73	20	60
06431-2081X15	黑色亚光	2	M8	13,5	18	18,5	15,5	28,5	6,5	16,5	45,5	49,5	64	73	20	15
06431-2081X20	黑色亚光	2	M8	13,5	18	18,5	15,5	28,5	6,5	16,5	45,5	49,5	64	73	20	20
06431-2081X25	黑色亚光	2	M8	13,5	18	18,5	15,5	28,5	6,5	16,5	45,5	49,5	64	73	20	25
06431-2081X30	黑色亚光	2	M8	13,5	18	18,5	15,5	28,5	6,5	16,5	45,5	49,5	64	73	20	30
06431-2081X40	黑色亚光	2	M8	13,5	18	18,5	15,5	28,5	6,5	16,5	45,5	49,5	64	73	20	40
06431-2081X50	黑色亚光	2	M8	13,5	18	18,5	15,5	28,5	6,5	16,5	45,5	49,5	64	73	20	50

## 商品概述

订货号	主体颜色	尺寸	X	D	D1	D2	D3	H	H1	H2	H3	H4	A	A1	齿数	L
06431-2081X60	黑色亚光	2	M8	13,5	18	18,5	15,5	28,5	6,5	16,5	45,5	49,5	64	73	20	60
06431-2101X20	黑色亚光	2	M10	13,5	18	18,5	15,5	28,5	6,5	16,5	45,5	49,5	64	73	20	20
06431-2101X25	黑色亚光	2	M10	13,5	18	18,5	15,5	28,5	6,5	16,5	45,5	49,5	64	73	20	25
06431-2101X30	黑色亚光	2	M10	13,5	18	18,5	15,5	28,5	6,5	16,5	45,5	49,5	64	73	20	30
06431-2101X40	黑色亚光	2	M10	13,5	18	18,5	15,5	28,5	6,5	16,5	45,5	49,5	64	73	20	40
06431-2101X50	黑色亚光	2	M10	13,5	18	18,5	15,5	28,5	6,5	16,5	45,5	49,5	64	73	20	50
06431-2101X60	黑色亚光	2	M10	13,5	18	18,5	15,5	28,5	6,5	16,5	45,5	49,5	64	73	20	60
06431-3081X20	黑色亚光	3	M8	16	21	22	17	37	10	23	57,5	61,5	79	90	22	20
06431-3081X25	黑色亚光	3	M8	16	21	22	17	37	10	23	57,5	61,5	79	90	22	25
06431-3081X30	黑色亚光	3	M8	16	21	22	17	37	10	23	57,5	61,5	79	90	22	30
06431-3081X40	黑色亚光	3	M8	16	21	22	17	37	10	23	57,5	61,5	79	90	22	40
06431-3081X50	黑色亚光	3	M8	16	21	22	17	37	10	23	57,5	61,5	79	90	22	50
06431-3081X60	黑色亚光	3	M8	16	21	22	17	37	10	23	57,5	61,5	79	90	22	60
06431-3101X20	黑色亚光	3	M10	16	21	22	17	37	10	23	57,5	61,5	79	90	22	20
06431-3101X25	黑色亚光	3	M10	16	21	22	17	37	10	23	57,5	61,5	79	90	22	25
06431-3101X30	黑色亚光	3	M10	16	21	22	17	37	10	23	57,5	61,5	79	90	22	30
06431-3101X40	黑色亚光	3	M10	16	21	22	17	37	10	23	57,5	61,5	79	90	22	40
06431-3101X50	黑色亚光	3	M10	16	21	22	17	37	10	23	57,5	61,5	79	90	22	50
06431-3101X60	黑色亚光	3	M10	16	21	22	17	37	10	23	57,5	61,5	79	90	22	60
06431-4121X25	黑色亚光	4	M12	19	25	26	19	42,5	10	26	67	72	95	108	24	25
06431-4121X30	黑色亚光	4	M12	19	25	26	19	42,5	10	26	67	72	95	108	24	30
06431-4121X40	黑色亚光	4	M12	19	25	26	19	42,5	10	26	67	72	95	108	24	40
06431-4121X50	黑色亚光	4	M12	19	25	26	19	42,5	10	26	67	72	95	108	24	50
06431-4121X60	黑色亚光	4	M12	19	25	26	19	42,5	10	26	67	72	95	108	24	60
06431-5161X30	黑色亚光	5	M16	23	30	31	22	49	12	32	79	84	110	126	26	30
06431-5161X40	黑色亚光	5	M16	23	30	31	22	49	12	32	79	84	110	126	26	40
06431-5161X50	黑色亚光	5	M16	23	30	31	22	49	12	32	79	84	110	126	26	50
06431-5161X60	黑色亚光	5	M16	23	30	31	22	49	12	32	79	84	110	126	26	60
06431-1053X10	银色金属	1	M5	10	13	14	10,5	24,5	4	15	32,5	35,5	39	46	16	10
06431-1053X15	银色金属	1	M5	10	13	14	10,5	24,5	4	15	32,5	35,5	39	46	16	15
06431-1053X20	银色金属	1	M5	10	13	14	10,5	24,5	4	15	32,5	35,5	39	46	16	20
06431-1053X25	银色金属	1	M5	10	13	14	10,5	24,5	4	15	32,5	35,5	39	46	16	25
06431-1063X10	银色金属	1	M6	10	13	14	10,5	24,5	4	15	32,5	35,5	39	46	16	10
06431-1063X15	银色金属	1	M6	10	13	14	10,5	24,5	4	15	32,5	35,5	39	46	16	15
06431-1063X20	银色金属	1	M6	10	13	14	10,5	24,5	4	15	32,5	35,5	39	46	16	20
06431-1063X25	银色金属	1	M6	10	13	14	10,5	24,5	4	15	32,5	35,5	39	46	16	25
06431-1063X30	银色金属	1	M6	10	13	14	10,5	24,5	4	15	32,5	35,5	39	46	16	30
06431-1063X40	银色金属	1	M6	10	13	14	10,5	24,5	4	15	32,5	35,5	39	46	16	40
06431-1063X50	银色金属	1	M6	10	13	14	10,5	24,5	4	15	32,5	35,5	39	46	16	50
06431-2063X15	银色金属	2	M6	13,5	18	18,5	15,5	28,5	6,5	16,5	45,5	49,5	64	73	20	15
06431-2063X20	银色金属	2	M6	13,5	18	18,5	15,5	28,5	6,5	16,5	45,5	49,5	64	73	20	20
06431-2063X25	银色金属	2	M6	13,5	18	18,5	15,5	28,5	6,5	16,5	45,5	49,5	64	73	20	25
06431-2063X30	银色金属	2	M6	13,5	18	18,5	15,5	28,5	6,5	16,5	45,5	49,5	64	73	20	30
06431-2063X40	银色金属	2	M6	13,5	18	18,5	15,5	28,5	6,5	16,5	45,5	49,5	64	73	20	40
06431-2063X50	银色金属	2	M6	13,5	18	18,5	15,5	28,5	6,5	16,5	45,5	49,5	64	73	20	50
06431-2063X60	银色金属	2	M6	13,5	18	18,5	15,5	28,5	6,5	16,5	45,5	49,5	64	73	20	60
06431-2083X15	银色金属	2	M8	13,5	18	18,5	15,5	28,5	6,5	16,5	45,5	49,5	64	73	20	15
06431-2083X20	银色金属	2	M8	13,5	18	18,5	15,5	28,5	6,5	16,5	45,5	49,5	64	73	20	20
06431-2083X25	银色金属	2	M8	13,5	18	18,5	15,5	28,5	6,5	16,5	45,5	49,5	64	73	20	25
06431-2083X30	银色金属	2	M8	13,5	18	18,5	15,5	28,5	6,5	16,5	45,5	49,5	64	73	20	30
06431-2083X40	银色金属	2	M8	13,5	18	18,5	15,5	28,5	6,5	16,5	45,5	49,5	64	73	20	40
06431-2083X50	银色金属	2	M8	13,5	18	18,5	15,5	28,5	6,5	16,5	45,5	49,5	64	73	20	50
06431-2083X60	银色金属	2	M8	13,5	18	18,5	15,5	28,5	6,5	16,5	45,5	49,5	64	73	20	60
06431-2103X20	银色金属	2	M10	13,5	18	18,5	15,5	28,5	6,5	16,5	45,5	49,5	64	73	20	20
06431-2103X25	银色金属	2	M10	13,5	18	18,5	15,5	28,5	6,5	16,5	45,5	49,5	64	73	20	25
06431-2103X30	银色金属	2	M10	13,5	18	18,5	15,5	28,5	6,5	16,5	45,5	49,5	64	73	20	30
06431-2103X40	银色金属	2	M10	13,5	18	18,5	15,5	28,5	6,5	16,5	45,5	49,5	64	73	20	40
06431-2103X50	银色金属	2	M10	13,5	18	18,5	15,5	28,5	6,5	16,5	45,5	49,5	64	73	20	50
06431-2103X60	银色金属	2	M10	13,5	18	18,5	15,5	28,5	6,5	16,5	45,5	49,5	64	73	20	60
06431-3083X20	银色金属	3	M8	16	21	22	17	37	10	23	57,5	61,5	79	90	22	20
06431-3083X25	银色金属	3	M8	16	21	22	17	37	10	23	57,5	61,5	79	90	22	25
06431-3083X30	银色金属	3	M8	16	21	22	17	37	10	23	57,5	61,5	79	90	22	30
06431-3083X40	银色金属	3	M8	16	21	22	17	37	10	23	57,5	61,5	79	90	22	40
06431-3083X50	银色金属	3	M8	16	21	22	17	37	10	23	57,5	61,5	79	90	22	50
06431-3083X60	银色金属	3	M8	16	21	22	17	37	10	23	57,5	61,5	79	90	22	60

## 商品概述

订货号	主体颜色	尺寸	X	D	D1	D2	D3	H	H1	H2	H3	H4	A	A1	齿数	L
06431-3103X20	银色金属	3	M10	16	21	22	17	37	10	23	57,5	61,5	79	90	22	20
06431-3103X25	银色金属	3	M10	16	21	22	17	37	10	23	57,5	61,5	79	90	22	25
06431-3103X30	银色金属	3	M10	16	21	22	17	37	10	23	57,5	61,5	79	90	22	30
06431-3103X40	银色金属	3	M10	16	21	22	17	37	10	23	57,5	61,5	79	90	22	40
06431-3103X50	银色金属	3	M10	16	21	22	17	37	10	23	57,5	61,5	79	90	22	50
06431-3103X60	银色金属	3	M10	16	21	22	17	37	10	23	57,5	61,5	79	90	22	60
06431-4123X25	银色金属	4	M12	19	25	26	19	42,5	10	26	67	72	95	108	24	25
06431-4123X30	银色金属	4	M12	19	25	26	19	42,5	10	26	67	72	95	108	24	30
06431-4123X40	银色金属	4	M12	19	25	26	19	42,5	10	26	67	72	95	108	24	40
06431-4123X50	银色金属	4	M12	19	25	26	19	42,5	10	26	67	72	95	108	24	50
06431-4123X60	银色金属	4	M12	19	25	26	19	42,5	10	26	67	72	95	108	24	60
06431-5163X30	银色金属	5	M16	23	30	31	22	49	12	32	79	84	110	126	26	30
06431-5163X40	银色金属	5	M16	23	30	31	22	49	12	32	79	84	110	126	26	40
06431-5163X50	银色金属	5	M16	23	30	31	22	49	12	32	79	84	110	126	26	50
06431-5163X60	银色金属	5	M16	23	30	31	22	49	12	32	79	84	110	126	26	60