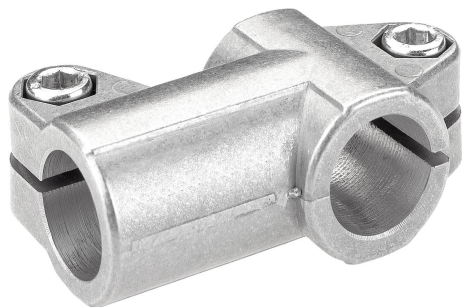


## 商品描述/产品说明



## 产品说明

材料：

铸铝。

圆柱形螺栓 DIN 7984 和六角螺母 DIN 985，钢制。

规格：

经光滑打磨处理。

镀锌圆柱形螺栓和六角螺母。

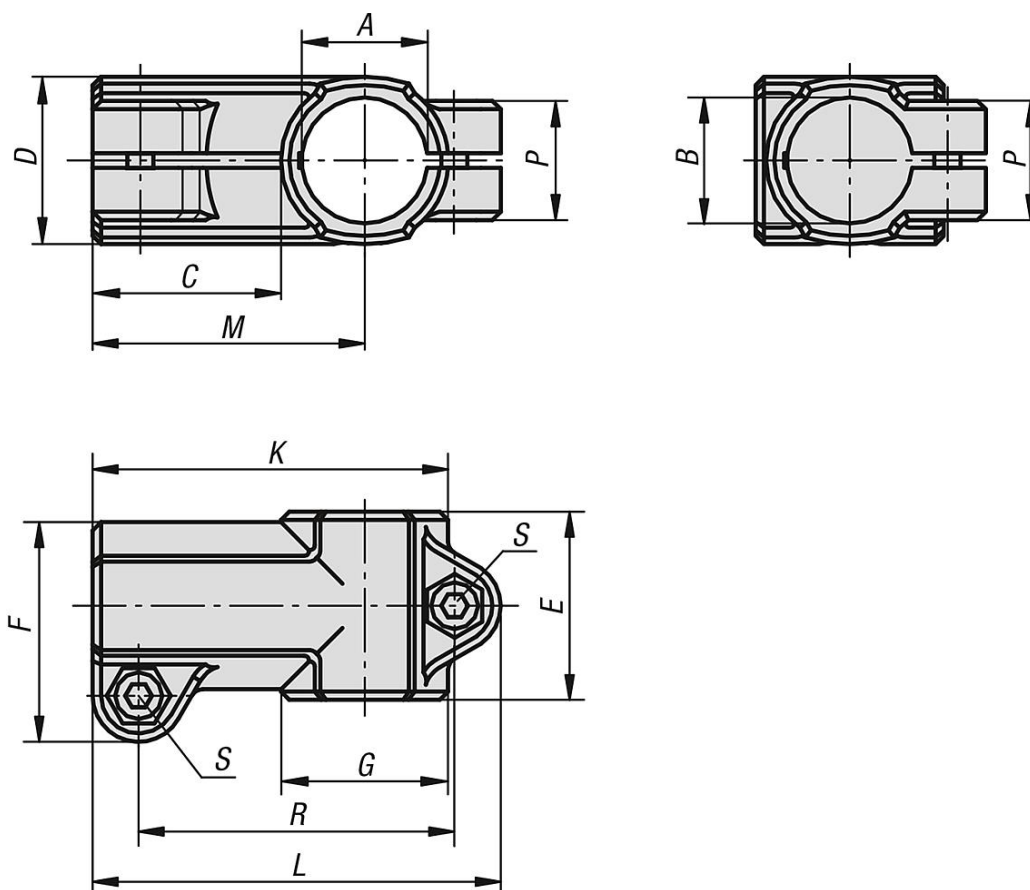
根据要求：

用于固定的夹紧杆和其他直径。

附件：

- 圆形管和方形管 29050

## 图纸



## 商品概述

订货号	A	B	C	D	E	F	G	K	L	M	P	R	S
29006-51212	12,1	12,1	28	25	32	35,5	25	56	66	43	23	49	M6x20
29006-51414	14,1	14,1	28	25	32	35,5	25	56	66	43	23	49	M6x20
29006-51515	15,1	15,1	28	25	32	35,5	25	56	66	43	23	49	M6x20
29006-51616	16,1	16,1	28	25	32	35,5	25	56	66	43	23	49	M6x20
29006-51818	18,1	18,1	28	25	32	35,5	25	56	66	43	23	49	M6x20
29006-52020	20,1	20,1	38	40	45	53	40	80	93	60	33	72,5	M8x25

## 商品概述

订货号	A	B	C	D	E	F	G	K	L	M	P	R	S
29006-52525	25,1	25,1	38	40	45	53	40	80	93	60	33	72,5	M8x25
29006-53030	30,1	30,1	38	40	45	53	40	80	93	60	33	72,5	M8x25
29006-54040	40,15	40,15	55	56	60	74	56	116	134	88	40	108	M10x30
29006-55050	50,22	50,22	63	66	66	84	66	131	149	98	45	123	M10x35