

## 商品描述/产品说明



## 产品说明

材料：

热塑性塑料

圆柱形螺栓 DIN 7984 和六角螺母 DIN 985，钢制。

规格：

黑色。

镀锌圆柱形螺栓和六角螺母。

提示：

圆形管的基本尺寸为  $\varnothing 18$  mm 或  $\varnothing 30$  mm。通过变径轴套 29042 可以用于更小直径或者方管。

根据要求：

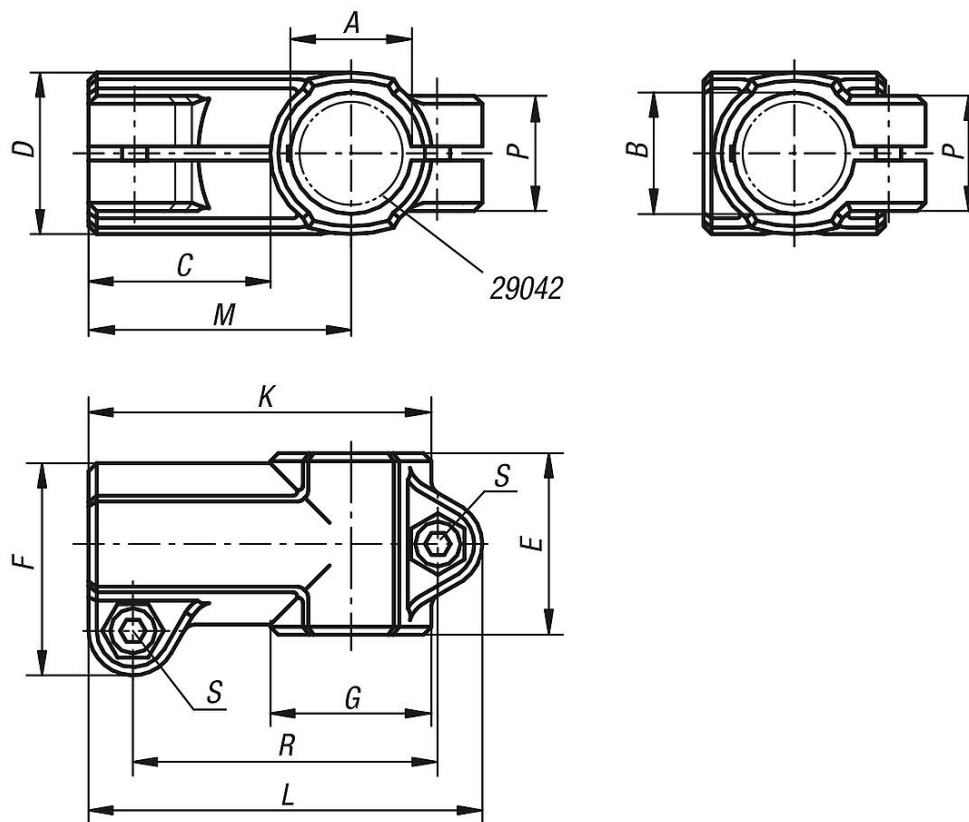
用于固定的塑料夹紧杆。

附件：

- 变径轴套 29042
- 圆形管和方形管 29050



## 图纸



## 商品概述

订货号	A	B	C	D	E	F	G	K	L	M	P	R	S
29006-1818	18	18	30,5	25	30	34	25	55,5	64,5	43	21	49,5	M6x18
29006-3030	30	30	45	40	45	52,5	40	85	97,5	65	28,5	75,5	M8x25