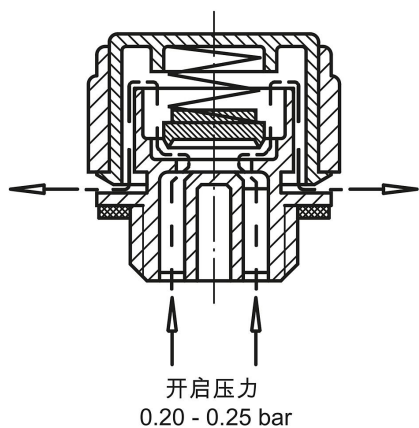


## 商品描述/产品说明



工作原理



## 产品说明

材料：  
聚酰胺热塑性塑料制壳体、盖罩。  
不锈钢制压力弹簧。  
锌制油尺。  
橡胶（NBR）制阻隔体和平面密封件。

规格：  
黑色壳体。  
红色盖罩。  
经磷化处理的油尺。

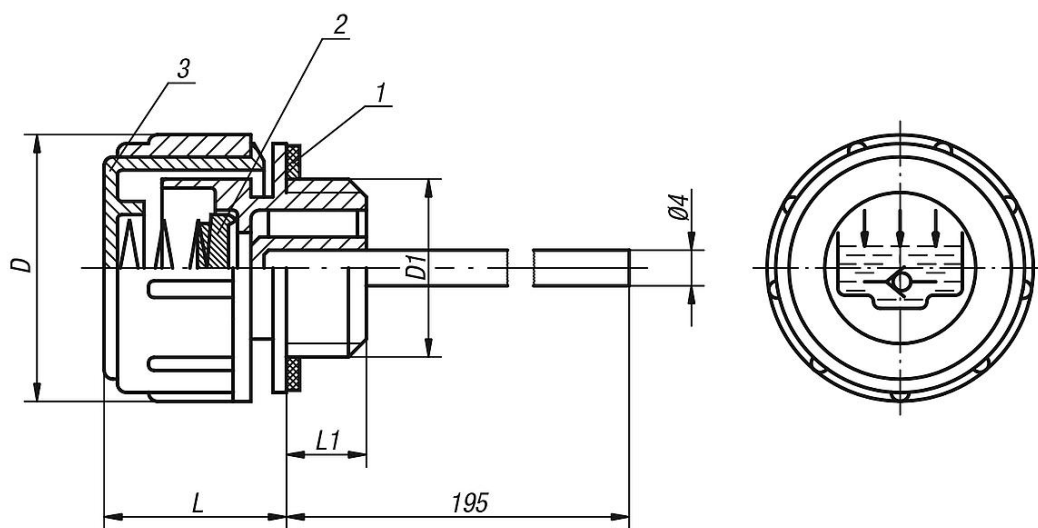
提示：  
开启压力 0.20 - 0.25 bar。

温度范围：  
耐高温，对于油为最高 100 °C。

根据要求：  
最小最大标记槽口。

图纸提示：  
1) 平面密封件  
2) 阻隔体  
3) 盖子

## 图纸



## 商品概述

订货号	D	D1	L	L1
28058-30038	30	G3/8	21	10
28058-30012	30	G1/2	21	10

商品概述

---