

商品描述/产品说明



产品说明

材料：

聚酰胺 66 热塑性塑料制壳体、盖罩。

聚氨酯 (PU 泡沫) 制空气过滤器。

锌制油尺。

O 型环，橡胶制 (NBR)，邵氏硬度 70。

规格：

黑色壳体。

红色盖罩。

过滤精度 50 μm 。

经磷化处理的油尺。

温度范围：

耐高温，对于油为最高 100 °C。

根据要求：

最小最大标记槽口。

图纸提示：

A 型: 不带排气装置

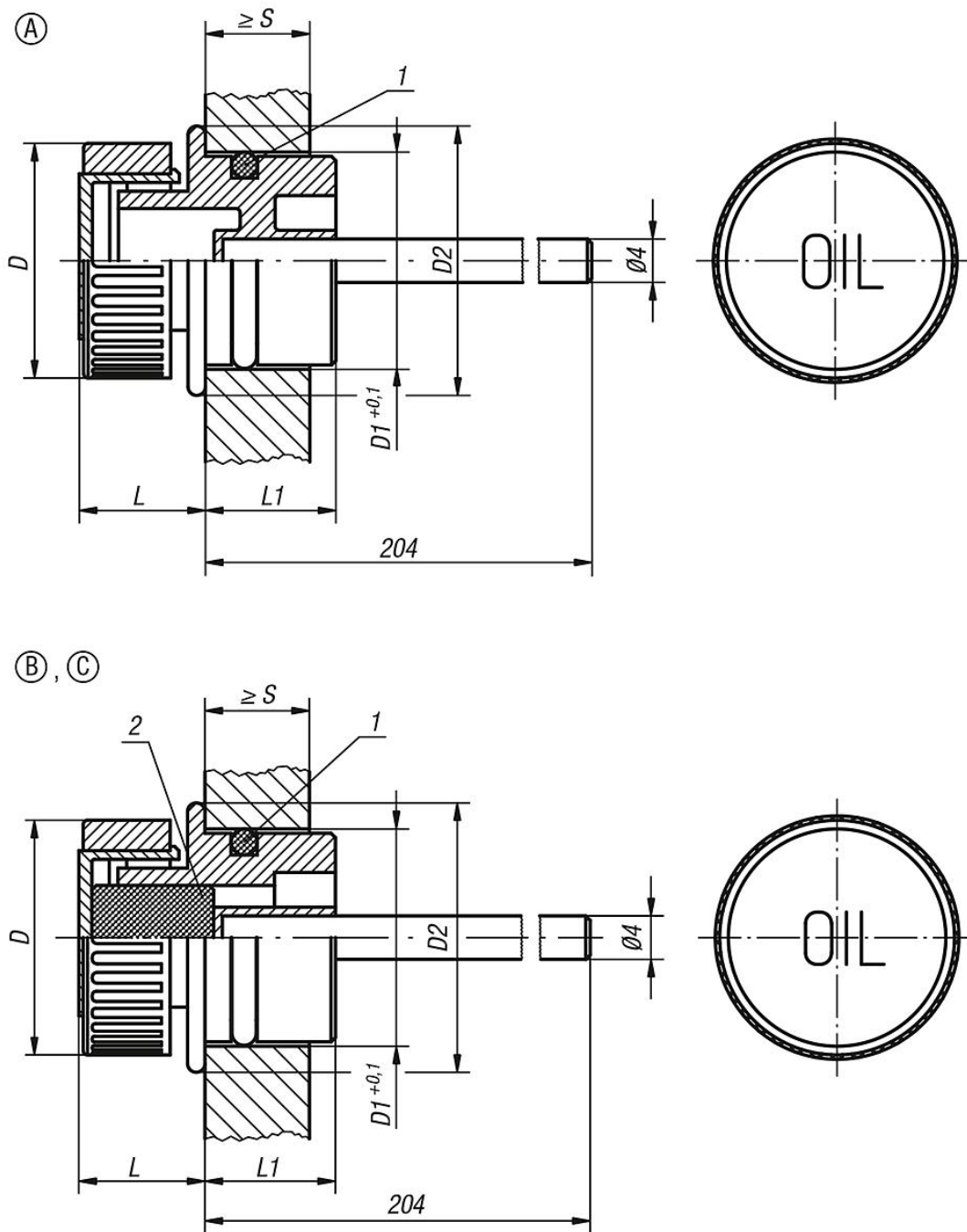
B 型: 带排气装置

C 型: 带排气装置和空气过滤器

1) O 型圈

2) 空气过滤器仅 针对 C 型

图纸



商品概述

订货号 类型 A	订货号 类型 B	订货号 类型 C	D	D1	D2	L	L1	S min.
28048-13018	28048-23018	28048-33018	30	18	23	14	14	8