

商品描述/产品说明



产品说明

材料：
聚酰胺 66 热塑性塑料。铁氧体永磁体。

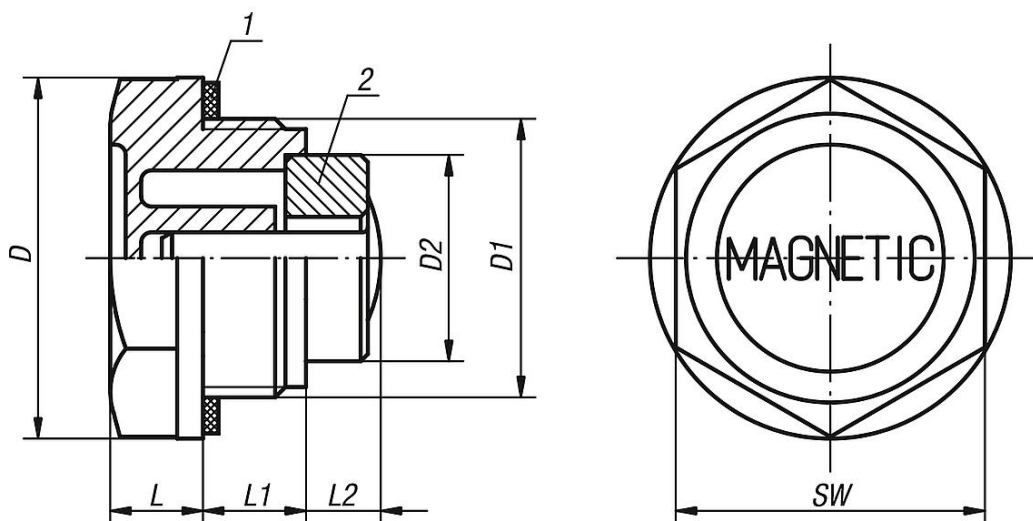
规格：
黑色。无石棉平面密封件。

提示：
螺丝堵的磁效应可吸引机油中的铁颗粒。
在近地位置安装螺丝堵可防止机械组件的损坏，如泵机。

温度范围：
耐高温，对于油为最高 100 °C。

图纸提示：
1) 平面密封件
2) 磁铁

图纸



商品概述

订货号	D	D1	D2	L	L1	L2	SW
28024-20014	20	G1/4	8	7	9	5	17
28024-22038	22	G3/8	13	7,5	10	10	18
28024-27012	27	G1/2	13	8	11	9	24
28024-34034	34	G3/4	19,6	9	11	6,5	30
28024-42100	42	G1	19,6	10,5	12	14	35
28024-201415	20	M14X1,5	8	7	9	5	17

