

## 商品描述/产品说明



## 产品说明

## 材料：

聚酰胺 66 热塑性塑料制壳体，聚酰胺 66 制盖罩。聚氨酯（PU 泡沫）制空气过滤器，橡胶（NBR）制 O 型环。

## 规格：

黑色壳体，红色盖罩。过滤精度 50  $\mu\text{m}$ 。

## 温度范围：

耐高温，对于油为最高 100  $^{\circ}\text{C}$ 。

## 图纸提示：

A 型：不带排气装置

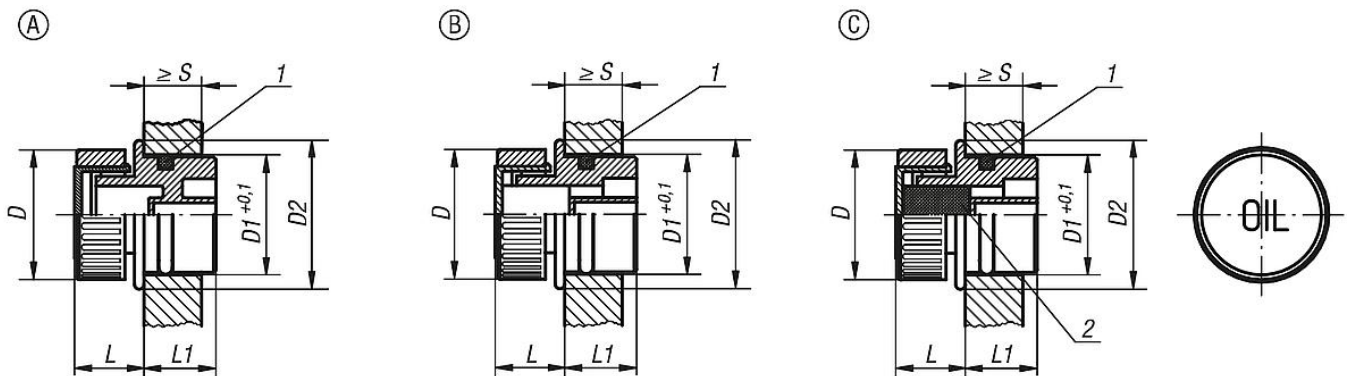
B 型：带排气装置

C 型：带排气装置和空气过滤器

1) O 型圈

2) 空气过滤器仅针对 C 型

## 图纸



## 商品概述

订货号 类型 A	订货号 类型 B	订货号 类型 C	D	D1	D2	L	L1	S min.
28022-13018	28022-23018	28022-33018	30	18	23	14	14	8
28022-13020	28022-23020	28022-33020	30	20	24	14	15,5	8
28022-13026	28022-23026	28022-33026	30	26	30	14	16,5	9,5
28022-13030	28022-23030	28022-33030	30	30	34	14	17	9,5