

商品描述/产品说明



产品说明

材料：
玻璃纤维增强型 PA 热塑性塑料铰链和盖板。
不锈钢轴。

规格：
黑色铰链和盖板。
亮色轴。

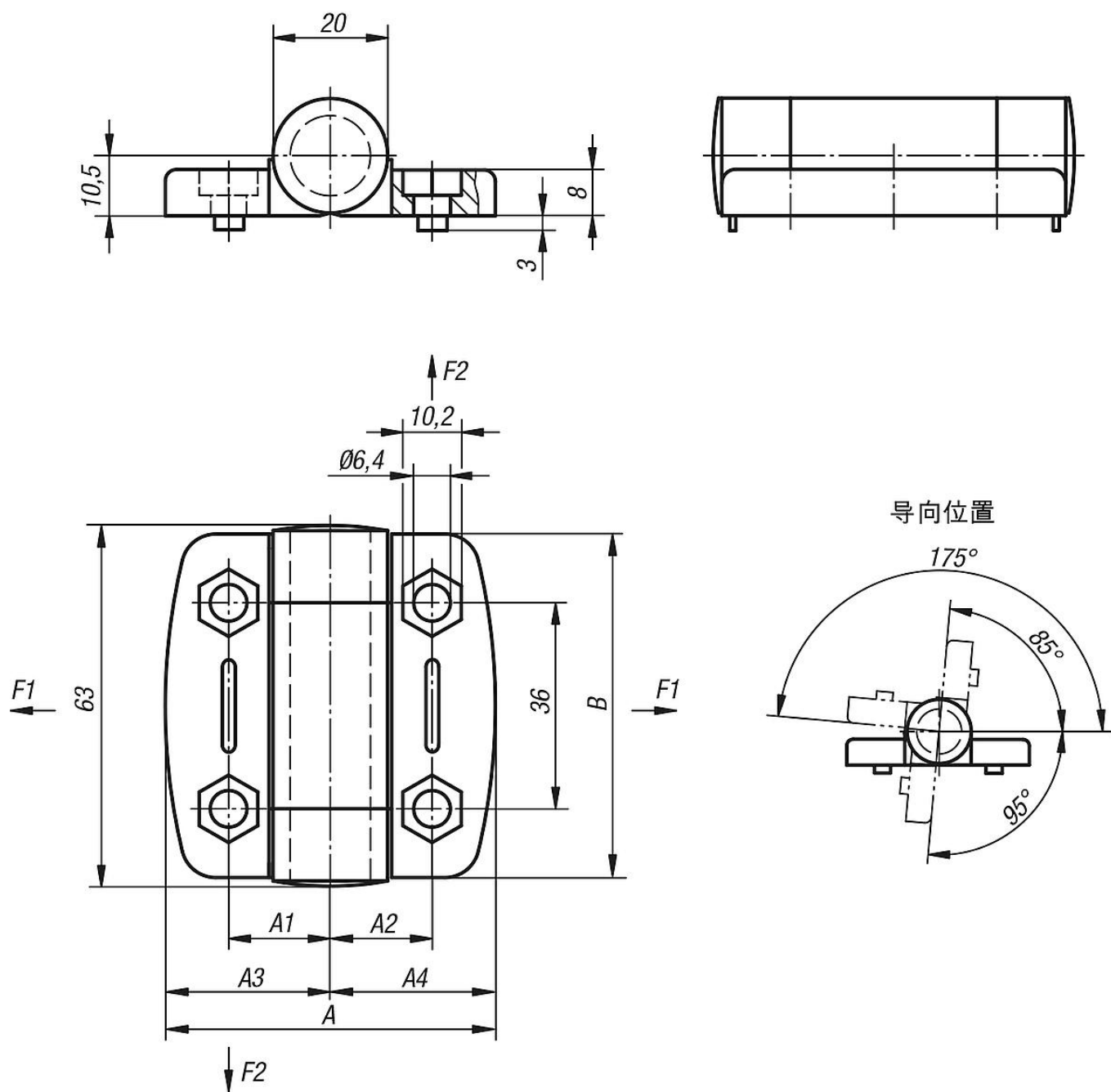
提示：
铰链具备锁定功能。它啮合在四个位置并由此保持门和活盖微开或牢固闭合。铰链可选配备或不配备铝制型材导向块。

所示的铰链载荷值是不具约束力的指导值，未考虑安全因素，且不承担任何责任。所有数值仅供参考，并不对财产构成任何相关法律保证。

应力值是在实验室条件下得出。每个用户必须独自确定铰链是否符合各自的使用。

铰链连接的材质、连接方式、天气条件和磨损情况等都会对待确定的值造成影响。

图纸



商品概述

订货号	A	A1	A2	A3	A4	B	沟槽导向凸缘	F1 N	F2 N	最大扭矩 Nm
27857-56181800	54	17,75	17,75	27	27	56	-	400	350	2
27857-56181806	54	17,75	17,75	27	27	56	6	400	350	2
27857-56181808	54	17,75	17,75	27	27	56	8	400	350	2
27857-56232300	73,5	22,75	22,75	36,75	36,75	56	-	600	425	2
27857-56232308	73,5	22,75	22,75	36,75	36,75	56	8	600	425	2
27857-56232310	73,5	22,75	22,75	36,75	36,75	56	10	600	425	2

商品概述
