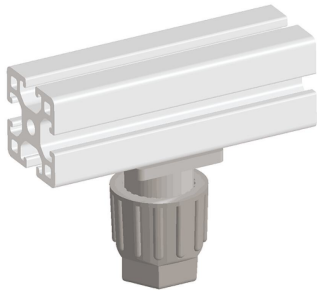


商品描述/产品说明



侧面安装在型槽中
通过使用滑块 无需钻孔。



正面安装



产品说明

材料：
玻璃纤维增强型热塑性塑料壳体。
钢制丝杠和垫圈。

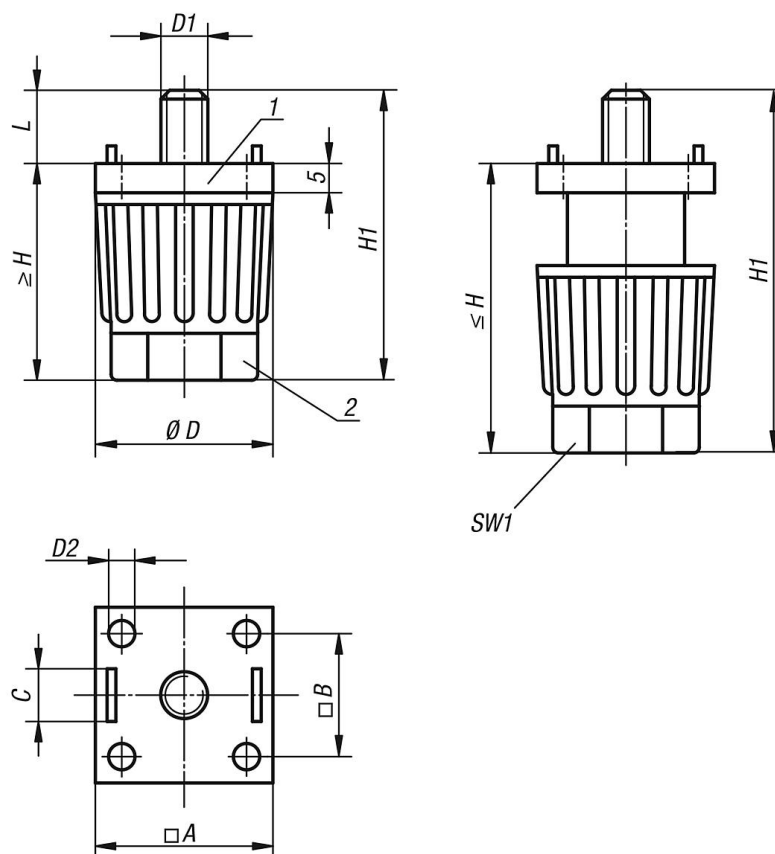
规格：
黑色壳体。
镀锌丝杠和垫圈。

提示：
设备支脚尤其适合桌台和较轻装置。设备支脚高度可通过手动旋转螺母或工具无级调整。顶部有定位块用于定位和防止扭转。可使用T型螺母，无需费力钻孔即可将设备脚固定在铝制型材上。

图纸提示：

- 1) 尾段
- 2) 螺母

图纸



商品概述

订货号	A 适用 铝质型材	B	C 适用插槽	D	D1	D2 适用 沉头螺钉	H	H1	L	SW1	负载能力 max. kN (静态负载)
27840-300806	30	20,5	8	30	M6	M4	35-50	44-59	9	22	1,5
27840-300808	30	20,5	8	30	M8	M4	35-50	44-59	9	22	1,5
27840-400808	40	28	8	40	M8	M6	45-65	54-74	9	30	1,5
27840-401006	40	28	10	40	M6	M6	45-65	54-74	9	30	1,5
27840-401008	40	28	10	40	M8	M6	45-65	54-74	9	30	1,5