

商品描述/产品说明



产品说明

材料：

强度 5.6 钢制金属件。

天然橡胶弹性体，硬度 40° 或 60° Shore A。

规格：

钢制镀锌。

提示：

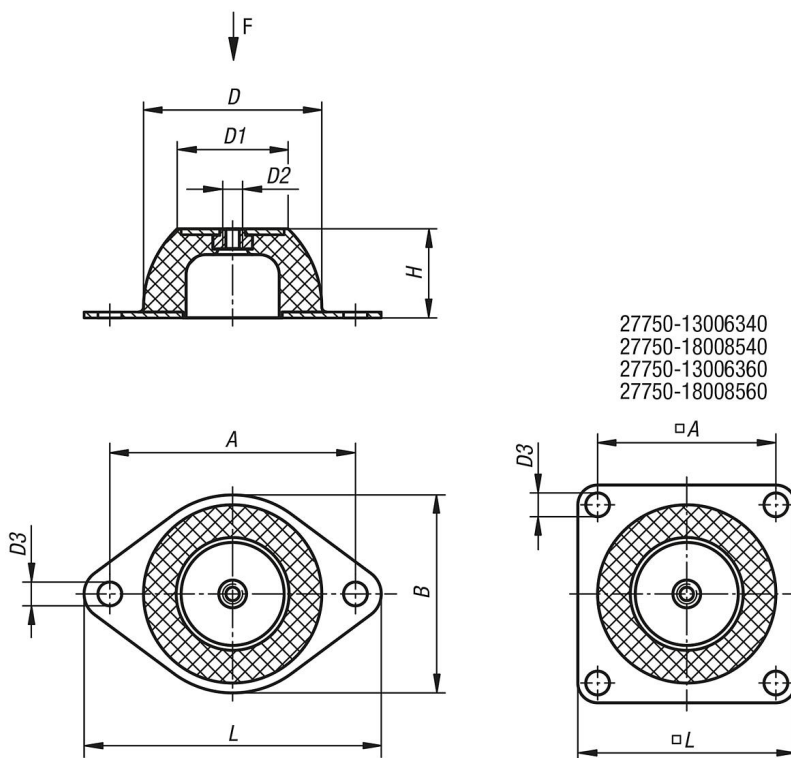
隔离件在径向和轴向均具有高弹性，从而提供出色的冲击隔离效果。隔离件的特殊成型可以较低固有频率实现机器和机组的噪音和振动隔离。其特别适合存放敏感仪表和小型设备。

元件不得承受拉伸负载。

温度范围：

-30 °C 至 +80 °C

图纸



商品概述

订货号	规格	A	B	D	D1	D2	D3	H	L	负载能力 max. kN
27750-03502040	硬度 40° Shore A	50	43	35	18	M6	7	20	64	0,034
27750-05002540	硬度 40° Shore A	66	56	50	33	M8	8	25	85	0,2
27750-07003540	硬度 40° Shore A	92	76	70	45	M10	10	35	114	0,39
27750-08504040	硬度 40° Shore A	110	96	85	53	M10	11,5	40	136	0,68
27750-09004540	硬度 40° Shore A	124	101	90	58	M10	11,5	45	151	1,28
27750-13006340	硬度 40° Shore A	120	-	130	78	M12	14,5	63	150	2,7
27750-18008540	硬度 40° Shore A	160	-	180	100	M16	14,5	85	200	3,7
27750-03502060	硬度 60° Shore A	50	43	35	18	M6	7	20	64	0,09

商品概述

订货号	规格	A	B	D	D1	D2	D3	H	L	负载能力 max. kN
27750-05002560	硬度 60° Shore A	66	56	50	33	M8	8	25	85	0,49
27750-07003560	硬度 60° Shore A	92	76	70	45	M10	10	35	114	0,78
27750-08504060	硬度 60° Shore A	110	96	85	53	M10	11,5	40	136	1,45
27750-09004560	硬度 60° Shore A	124	101	90	58	M10	11,5	45	151	2,15
27750-13006360	硬度 60° Shore A	120	-	130	78	M12	14,5	63	150	4,9
27750-18008560	硬度 60° Shore A	160	-	180	100	M16	14,5	85	200	7,35