

商品描述/产品说明



产品说明

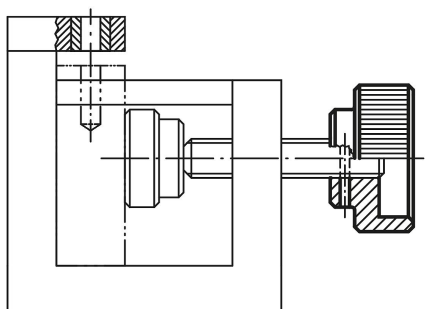
材料：
易切削钢。
不锈钢 1.4305。

规格：
易切削钢，经黑色氧化处理。
光亮不锈钢。

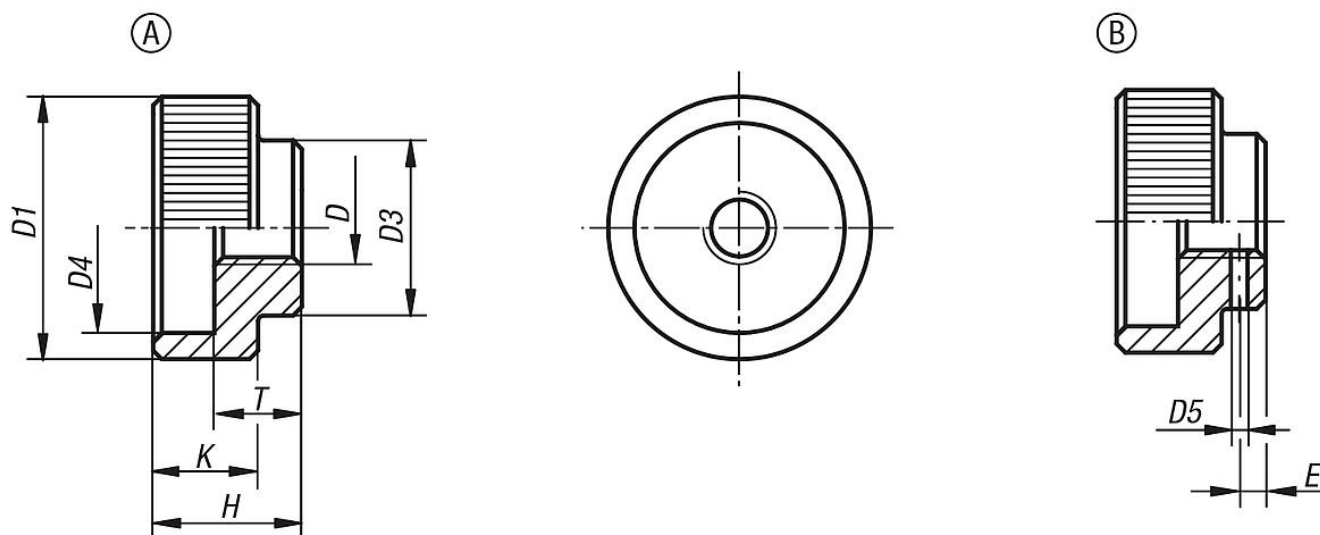
提示：
由于触感更好，因此违背了 DIN 而选择了较大的分度。

图纸提示：
A 型：无销孔
B 型：带销孔

- 装配时钻磨销孔。



图纸



商品概述

订货号	类型	主体材料	D	D1	D3	D4	D5 预钻孔	E	H	K	T	适用 固定销 ISO 2338
06010-105	A	易切削钢	M5	20	14	15	-	-	12	8	7	-
06010-106	A	易切削钢	M6	24	16	18	-	-	14	10	8	-
06010-108	A	易切削钢	M8	30	20	24	-	-	17	12	10	-
06010-110	A	易切削钢	M10	36	28	30	-	-	20	14	12	-
06010-112	A	易切削钢	M12	40	32	34	-	-	24	16	14	-
06010-1052	A	不锈钢	M5	20	14	15	-	-	12	8	7	-
06010-1062	A	不锈钢	M6	24	16	18	-	-	14	10	8	-
06010-1082	A	不锈钢	M8	30	20	24	-	-	17	12	10	-

商品概述

订货号	类型	主体材料	D	D1	D3	D4	D5 预钻孔	E	H	K	T	适用 固定销 ISO 2338
06010-1102	A	不锈钢	M10	36	28	30	-	-	20	14	12	-
06010-1122	A	不锈钢	M12	40	32	34	-	-	24	16	14	-
06010-205	B	易切削钢	M5	20	14	15	1,4	2,5	12	8	7	1,5
06010-206	B	易切削钢	M6	24	16	18	1,4	2,5	14	10	8	1,5
06010-208	B	易切削钢	M8	30	20	24	1,9	3	17	12	10	2
06010-210	B	易切削钢	M10	36	28	30	2,9	4	20	14	12	3
06010-212	B	易切削钢	M12	40	32	34	3,9	4	24	16	14	4