

商品描述/产品说明



产品说明

材料：
外壳为钢制。
磁芯材质为永磁铁氧体。

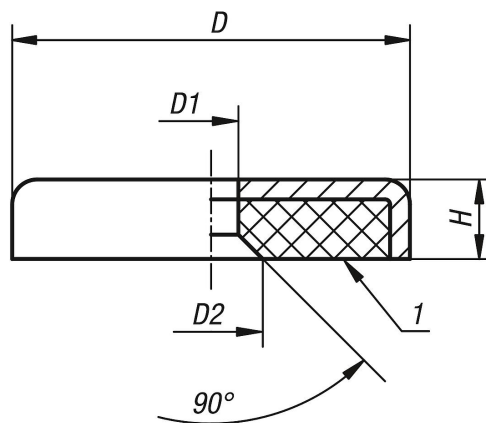
规格：
外壳，镀锌。

提示：
带遮盖保护。

温度范围：
最大 200 °C。

图纸提示：
1) 附着面

图纸



商品概述

订货号	D	D1	D2	H	吸力 N
09071-01	16±0,15	3,5 ±0,2	7,5±1	4,5	14
09071-02	20±0,15	4,2±0,2	8,5±1	6	22
09071-03	25±0,15	5,5±0,2	12±1	7	36
09071-04	32±0,20	5,5±0,2	12±1	7	72
09071-05	40±0,20	5,5±0,2	13±1	8	90