

商品描述/产品说明



产品说明

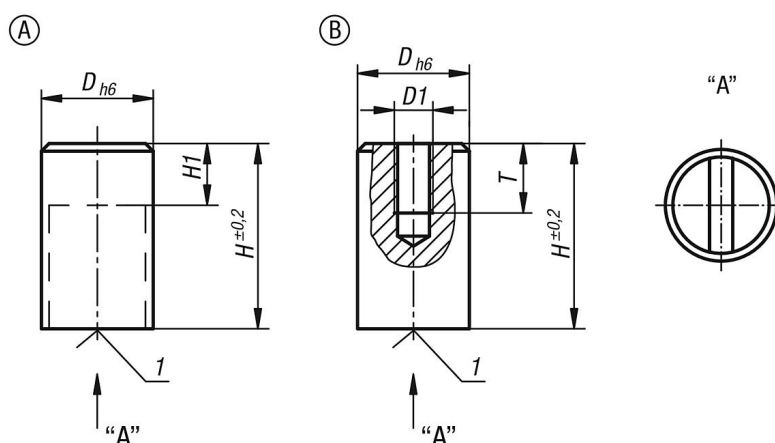
材料：
外壳材质为黄铜。
磁芯材质为 SmCo。

提示：
光滑规格，经屏蔽处理的系统。直径“D”经打磨处理，配合公差为 h6。SmCo 厚罐形磁铁任何情况下都不得被直接压入铁中，否则会因为磁短路造成吸力的丧失。SmCo 吸附磁铁特别适合直接用于点焊机，因为不会出现退磁现象。
厚罐形磁铁可在不降低吸附力的情况下缩减尺寸“H1”。

温度范围：
最大 200 °C。

图纸提示：
1) 附着面

图纸



商品概述

订货号	类型	D	H1	H	T	吸力 N	距铁壁距离 mm
09067-01	A	6	10	20	-	8	1,5
09067-03	A	8	10	20	-	22	1,5
09067-05	A	10	8	20	-	40	2
09067-07	A	13	6	20	-	60	2,5
09067-09	A	16	2	20	-	125	3
09067-11	A	20	5	25	-	250	4
09067-13	A	25	7	35	-	400	5
09067-15	A	32	4,5	40	-	600	6
09067-02	B	6	-	20	5	8	1,5
09067-04	B	8	-	20	5	22	1,5
09067-06	B	10	-	20	7	40	2
09067-08	B	13	-	20	7	60	2,5
09067-10	B	16	-	25	8	125	3
09067-12	B	20	-	25	6	250	4
09067-14	B	25	-	35	8	400	5
09067-16	B	32	-	40	6	600	6

商品概述
