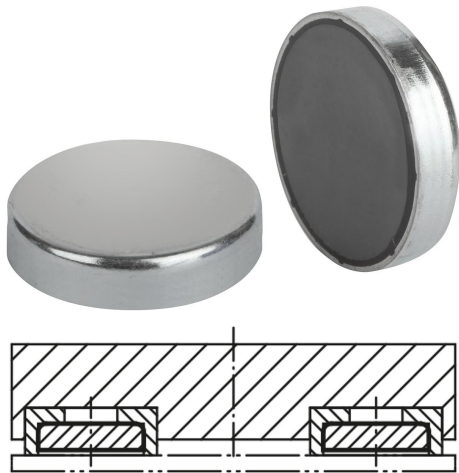


## 商品描述/产品说明



## 产品说明

材料：  
外壳为钢制。  
磁芯材质为永磁铁氧体。

规格：  
外壳，镀锌。

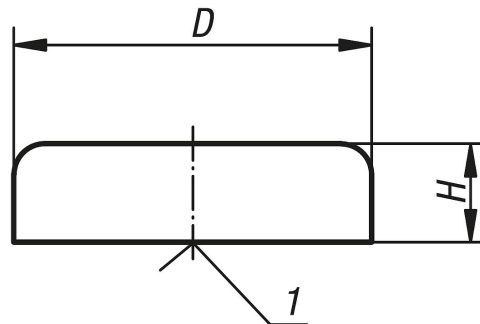
提示：  
带座磁铁，不含螺纹轴套、带遮盖保护。固定磁铁被压入或粘结在安装孔中。

如果是 D 80 型，从制造技术方面而言，是无法避免装入的磁性材料的附着面上出现极细的裂纹的。但是这绝对不会对磁铁功能造成影响。

温度范围：  
最大 200 °C。

图纸提示：  
1) 附着面

## 图纸



## 商品概述

订货号	D	H	吸力 N
09064-01	10 ±0,15	4,5	4
09064-02	13 ±0,15	4,5	10
09064-03	16 ±0,15	4,5	18
09064-04	20 ±0,15	6	30
09064-05	25 ±0,15	7	40
09064-06	32 ±0,20	7	80
09064-07	40 ±0,20	8	125
09064-08	50 ±0,20	10	220
09064-09	63 ±0,20	14	350
09064-10	80 ±0,25	18	600

商品概述

---