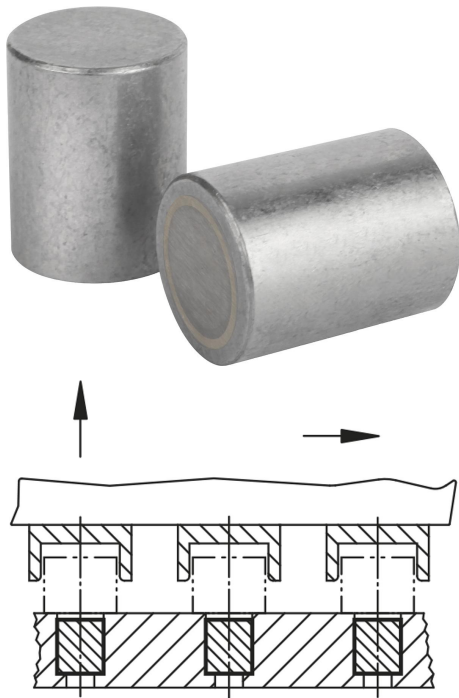


商品描述/产品说明



产品说明

材料：
外壳为钢制。
磁芯材质为 AlNiCo。

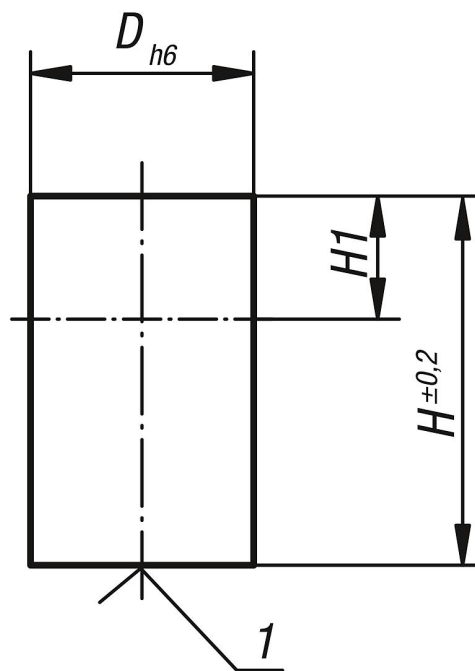
规格：
亮色。

提示：
经屏蔽处理的系统。直径“D”经打磨处理，配合公差为 h6。固定方法包括压入、缩入或粘结。
厚罐形磁铁可在不降低吸附力的情况下缩减尺寸“H1”。

温度范围：
最大 450 °C。

图纸提示：
1) 附着面

图纸



商品概述

订货号	D	H	H1	吸力 N
09060-01	6	10	2	1,5
09060-02	8	12	3	3,5
09060-03	10	16	6	7
09060-04	13	18	7	10
09060-05	16	20	5	18

商品概述

订货号	D	H	H1	吸力 N
09060-06	20	25	6	42
09060-07	25	30	5	96
09060-08	32	35	3	180
09060-09	40	45	5	240
09060-10	50	50	2	420