

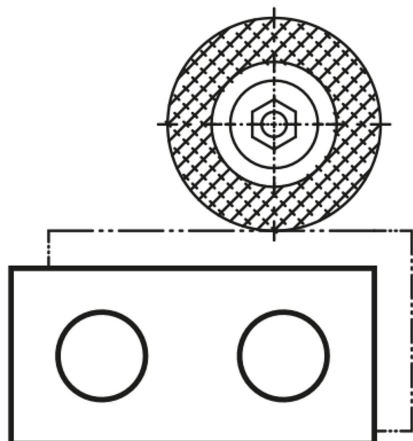
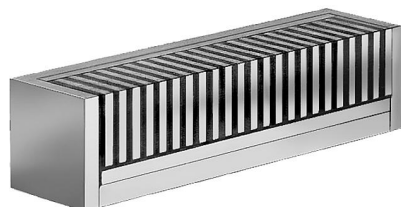
产品说明

提示：

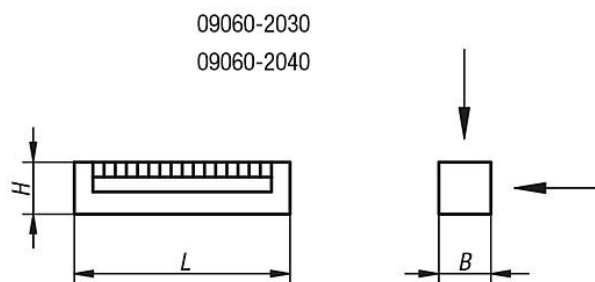
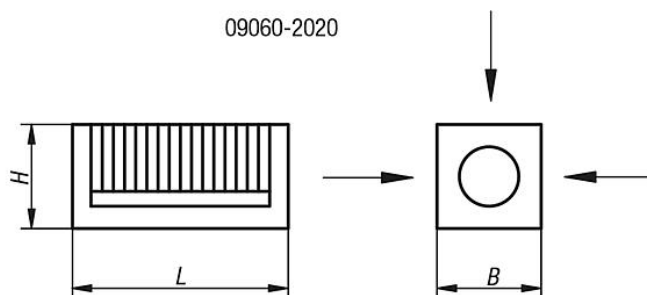
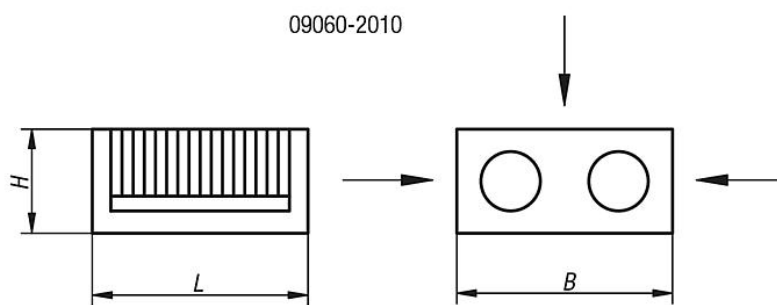
夹紧块 09060-2010 至 09060-2030 由细极距的永磁铁系统组成，其对两个或三个面起作用（极距 4 mm）。

夹紧特别薄的钢制工件时，我们建议使用具有 1.3 mm 细极距的夹紧块 09060-2040。夹紧块的磁性寿命在工业制造领域条件下是无限的。

夹紧块的高度可以被打磨或抛光掉一半的尺寸，而且不会对吸力产生显著影响。



图纸



商品概述

订货号	L	B	H	最大 角度偏差	磁力面 mm
09060-2010	100	100	50	10'	1 个表面 100x100 2 个表面 100x50
09060-2020	100	50	50	10'	3 个表面 100x50
09060-2030	100	25	25	10'	2 个表面 100x25
09060-2040	100	25	25	10'	2 个表面 100x25

商品概述
