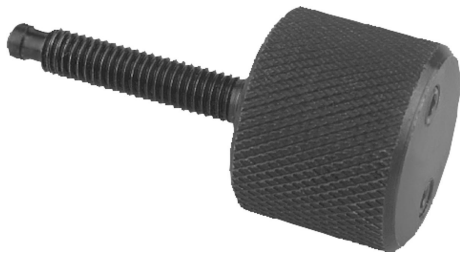


商品描述/产品说明



产品说明

材料：
易切削钢。

规格：
黑色氧化处理。

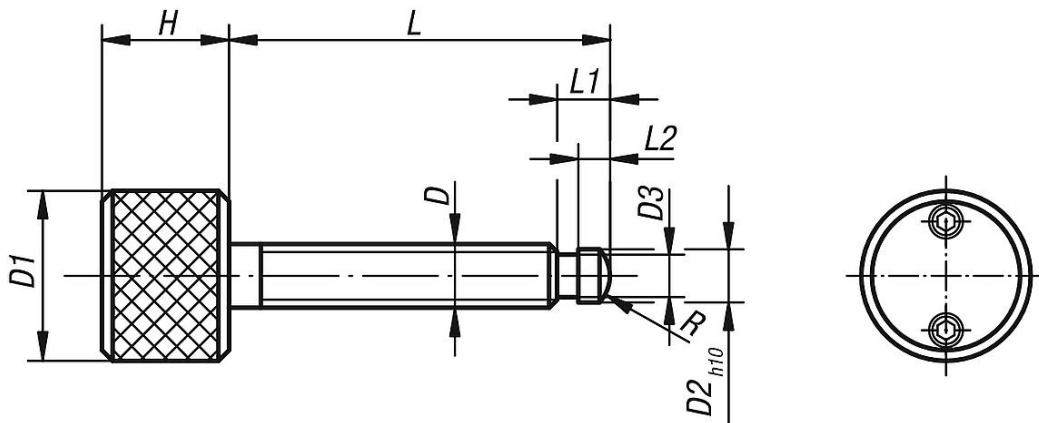
提示：

旋钮的扭矩通过两个弹簧顶珠传导，达到所设定的扭矩后旋钮可以自由转动。

通过顶部的螺纹销可以调节设定扭矩。

这种扭矩螺栓尤其适合与压紧块（07138、07140 或 07141）配合，夹紧倾斜的工件。

图纸



商品概述

订货号	D	D1	D2	D3	H	L	L1	L2	F1 N	F2 N	R
07134-06X	M6	25	4,5	4,1	20	40/60	6	2,5	40	800	3
07134-08X	M8	25	6	5,3	20	60/80	7,5	3	40	650	5
07134-10X	M10	25	8	7,2	20	60/80	9	4,5	40	550	6
07134-12X	M12	25	8	7,2	20	80/100	10	4,5	40	450	6