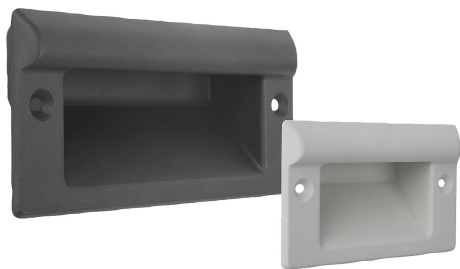


商品描述/产品说明



产品说明

材料：
热塑性塑料，玻璃珠增强型。

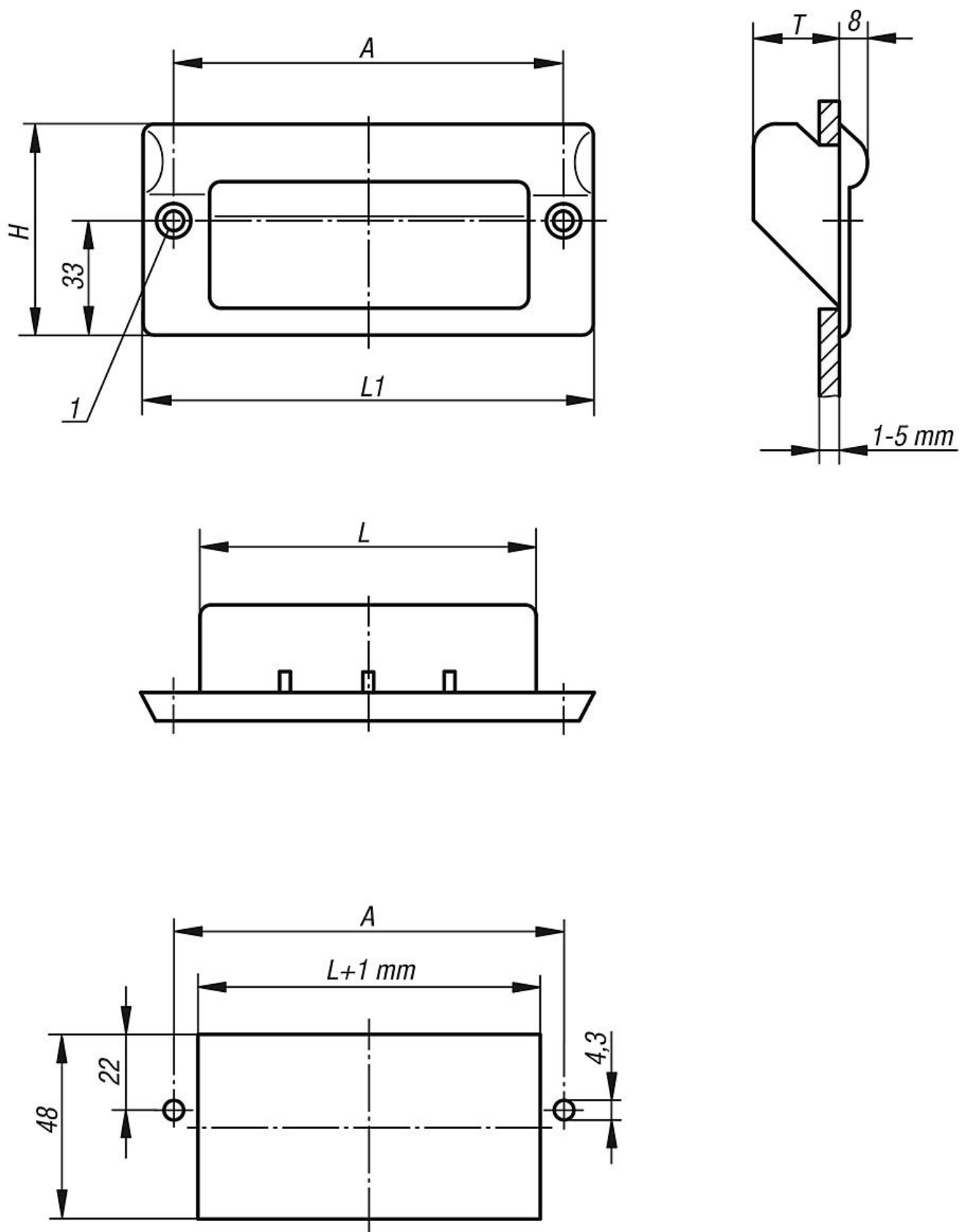
规格：
半亚光，黑色或者浅灰色。

提示：
符合人体工程学的嵌入式把手适用于 1-5 mm 的壁厚。

装配：
将把手嵌入外壳壁的切口中，然后用两个沉头螺钉从正面将其固定（供货不含螺钉）。

图纸提示：
1) 适用沉头螺栓 M4

图纸



商品概述

订货号	主体颜色	A	H	L	L1	T	负载能力 N
06965-1082041	黑色	82	61	67	100	25	1000
06965-1112041	黑色	112	61	97	130	25	1000
06965-1082042	灰色 RAL 7035	82	61	67	100	25	1000
06965-1112042	灰色 RAL 7035	112	61	97	130	25	1000