

## 商品描述/产品说明



## 产品说明

## 材料：

铝制型材材质的握把和折叠手柄。

端盖，聚酰胺。

A 型通过橡胶卡条进行固定。

## 规格：

握把和折叠手柄，经玻璃珠喷砂，磨光处理，以及黑色或自然色阳极氧化。橡胶卡条，黑色。固定螺栓，镀锌。

## 提示：

A 型嵌入式把手无需螺栓固定，可用于 1-2.5 mm 的板件厚度。

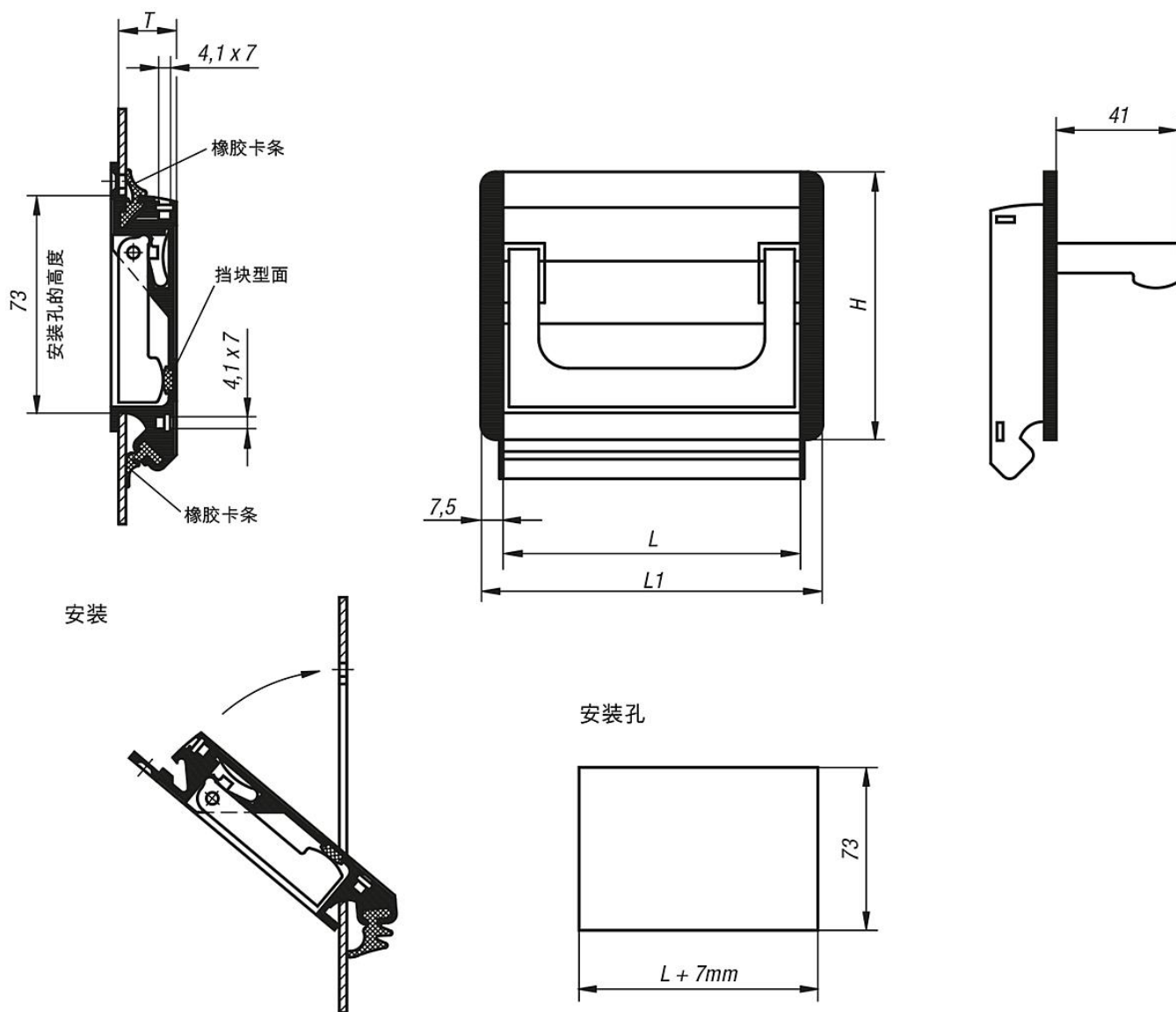
通过两个 M4 螺栓专用的十字开槽，可以进行接地连接或用作额外安装件的安装辅助。

## 装配：

装入下橡胶卡条后，将两边按压到把手侧。然后以 45° 的角度将手柄插入安装开孔的下缘，然后将其顶住外壳壁。

根据具体的规格，现在便可将第二个橡胶卡条压入上开槽中，或者通过两个沉头螺钉将其固定。

图纸



商品概述

订货号 黑色	订货号 自然色	类型	类型 2	H	L	L1	T	安装孔	负载能力 N
06961-10011	06961-10013	A	可插拔	90	100	115	19,5	107 x 73	500
06961-11811	06961-11813	A	可插拔	90	118	133	19,5	125 x 73	500
06961-16711	06961-16713	A	可插拔	90	167	182	19,5	174 x 73	500