

商品描述/产品说明



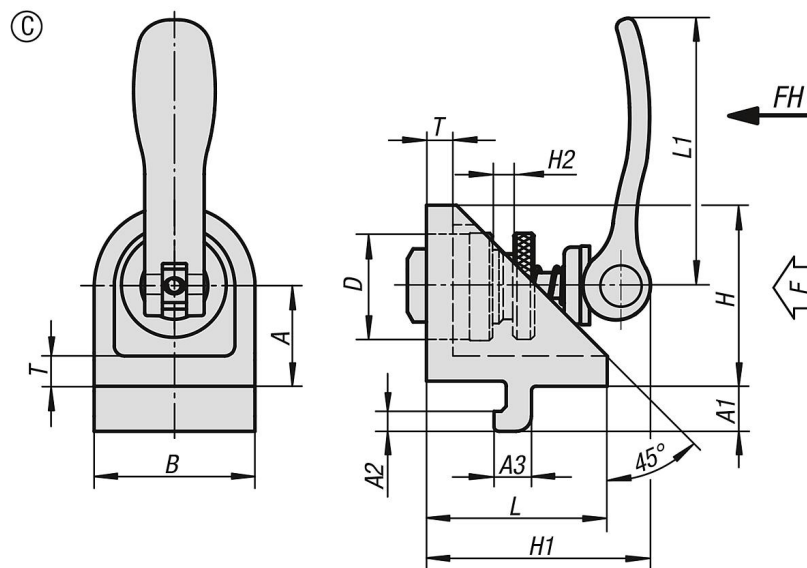
产品说明

材料：
压铸锌夹紧角件。
压铸铝凸轮手柄。
钢制主体。

规格：
凸轮手柄黑色喷涂。
氧化处理的钢件。
镀锌槽键。

提示：
夹紧角件适用于连接相同产品系列的两个型材，型材侧面接触并以任意角度相交。
通过松开螺钉解除固定，从而可以自由转动并可沿凹槽移动。
夹紧角件大多数情况下成对或与转向角件组合安装。

图纸



商品概述

订货号	型号	槽宽	类型	类型 1	A	A1	A2	A3	B	D	H	H1	H2	L	L1	T	夹紧力 F kN	把手施力 FH N
10265-0615	I	6	C	偏心夹紧模块	15	6,3	3	5,7	24	15	27	34	6	27	36,2	5	2	90
10265-0820	I	8	C	偏心夹紧模块	20	9	4	7,5	32	20	36	44	8	36	52,3	6	3	100

商品概述
