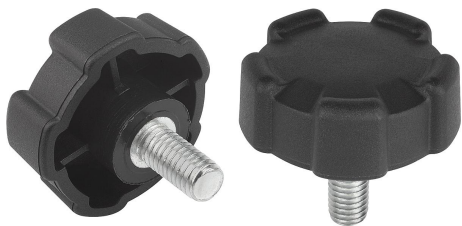


## 商品描述/产品说明

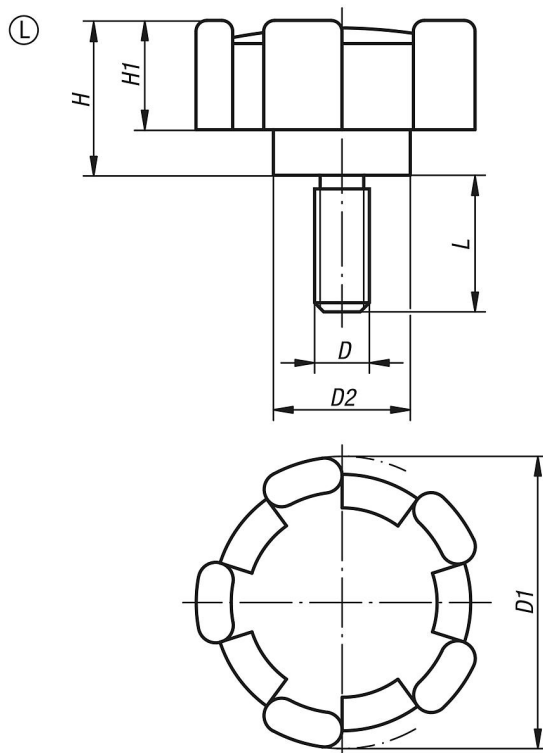


## 产品说明

材料：  
热塑性塑料，黑灰色。  
螺栓，钢制 5.8。

规格：  
钢制，经蓝色钝化处理。

## 图纸



## 商品概述

订货号	类型	D	D1	D2	H	H1	L
06853-320615	L	M6	32	15	17	12	15
06853-400816	L	M8	40	18	20,5	14,5	16
06853-501020	L	M10	50	20	25	18	20