

## 商品描述/产品说明



## 产品说明

材料：  
热塑性塑料曲柄。  
热塑性塑料和钢制圆柱形手柄。

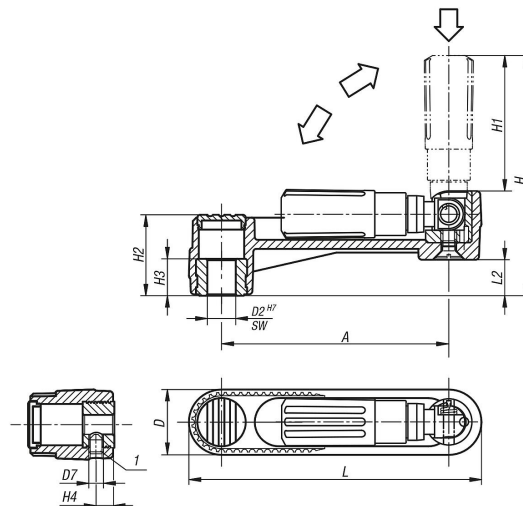
规格：  
黑灰色热塑性塑料。  
钢制部件经过黑色氧化处理。

提示：  
轮毂盖散装发货。手动曲柄可通过十字销钉，或者用一个 DIN 6912 圆柱头螺栓和一个 DIN 7349 垫圈轴向通过键槽连接固定在轴上面。为了使安全型手柄处于操作位置，要执行两个调整操作：  
- 将把手和旋转轴旋转至挡块位置 (90°)。  
- 沿轴向方向将把手压入锁定位置。  
在压入的位置，可以通过握持把手最舒适轻松地转动曲柄。松开后会自动摆回。  
如果是带横孔的规格，则要通过旋入 ISO 4027 (DIN 914) 埋头螺栓进行固定。

附件：  
07161 短头内六角圆柱头螺栓 DIN 6912。

图纸提示：  
1) 十字孔相对于键槽偏移 90° 的位置

## 图纸



## 商品概述

订货号	类型 1	类型 2	材料	A	D	D2	D7	H	H1	H2	H3	H4	L	L2
06502-1108	定位孔	无横孔	热塑性塑料	80	24	8	-	84,2	47,5	28,5	13	-	104	12,7
06502-1110	定位孔	无横孔	热塑性塑料	80	24	10	-	84,2	47,5	28,5	13	-	104	12,7
06502-1210	定位孔	无横孔	热塑性塑料	100	29	10	-	104,2	58,5	35,5	13	-	129	15,7
06502-1212	定位孔	无横孔	热塑性塑料	100	29	12	-	104,2	58,5	35,5	13	-	129	15,7
06502-1312	定位孔	无横孔	热塑性塑料	125	36	12	-	139	82	44	18,5	-	161	19,5
06502-1314	定位孔	无横孔	热塑性塑料	125	36	14	-	139	82	44	18,5	-	161	19,5
06502-11086	定位孔	带横孔	热塑性塑料	80	24	8	M6	84,2	47,5	28,5	13	7,5	104	12,7
06502-11106	定位孔	带横孔	热塑性塑料	80	24	10	M6	84,2	47,5	28,5	13	7,5	104	12,7
06502-12106	定位孔	带横孔	热塑性塑料	100	29	10	M6	104,2	58,5	35,5	13	7,5	129	15,7
06502-12126	定位孔	带横孔	热塑性塑料	100	29	12	M6	104,2	58,5	35,5	13	7,5	129	15,7
06502-13126	定位孔	带横孔	热塑性塑料	125	36	12	M6	139	82	44	18,5	7,5	161	19,5
06502-13146	定位孔	带横孔	热塑性塑料	125	36	14	M6	139	82	44	18,5	7,5	161	19,5

订货号	类型 1	类型 2	材料	A	B3	D	D2	D7	H	H1	H2	H3	H4	L	L2	T
06502-110802	带开槽的定位孔	无横孔	热塑性塑料	80	2	24	8	-	84,2	47,5	28,5	13	-	104	12,7	9
06502-111003	带开槽的定位孔	无横孔	热塑性塑料	80	3	24	10	-	84,2	47,5	28,5	13	-	104	12,7	11,4
06502-121003	带开槽的定位孔	无横孔	热塑性塑料	100	3	29	10	-	104,2	58,5	35,5	13	-	129	15,7	11,4
06502-121204	带开槽的定位孔	无横孔	热塑性塑料	100	4	29	12	-	104,2	58,5	35,5	13	-	129	15,7	13,8
06502-131204	带开槽的定位孔	无横孔	热塑性塑料	125	4	36	12	-	139	82	44	18,5	-	161	19,5	13,8
06502-131405	带开槽的定位孔	无横孔	热塑性塑料	125	5	36	14	-	139	82	44	18,5	-	161	19,5	16,3
06502-1108026	带开槽的定位孔	带横孔	热塑性塑料	80	2	24	8	M6	84,2	47,5	28,5	13	7,5	104	12,7	9
06502-1110036	带开槽的定位孔	带横孔	热塑性塑料	80	3	24	10	M6	84,2	47,5	28,5	13	7,5	104	12,7	11,4
06502-1210036	带开槽的定位孔	带横孔	热塑性塑料	100	3	29	10	M6	104,2	58,5	35,5	13	7,5	129	15,7	11,4
06502-1212046	带开槽的定位孔	带横孔	热塑性塑料	100	4	29	12	M6	104,2	58,5	35,5	13	7,5	129	15,7	13,8
06502-1312046	带开槽的定位孔	带横孔	热塑性塑料	125	4	36	12	M6	139	82	44	18,5	7,5	161	19,5	13,8
06502-1314056	带开槽的定位孔	带横孔	热塑性塑料	125	5	36	14	M6	139	82	44	18,5	7,5	161	19,5	16,3

订货号	类型 1	类型 2	材料	A	D	D7	H	H1	H2	H3	H4	L	L2	SW
06502-2108	内四角	无横孔	热塑性塑料	80	24	-	84,2	47,5	28,5	13	-	104	12,7	8
06502-2110	内四角	无横孔	热塑性塑料	80	24	-	84,2	47,5	28,5	13	-	104	12,7	10
06502-2210	内四角	无横孔	热塑性塑料	100	29	-	104,2	58,5	35,5	13	-	129	15,7	10
06502-2212	内四角	无横孔	热塑性塑料	100	29	-	104,2	58,5	35,5	13	-	129	15,7	12
06502-2312	内四角	无横孔	热塑性塑料	125	36	-	139	82	44	18,5	-	161	19,5	12
06502-2314	内四角	无横孔	热塑性塑料	125	36	-	139	82	44	18,5	-	161	19,5	14
06502-21086	内四角	带横孔	热塑性塑料	80	24	M6	84,2	47,5	28,5	13	7,5	104	12,7	8
06502-21106	内四角	带横孔	热塑性塑料	80	24	M6	84,2	47,5	28,5	13	7,5	104	12,7	10
06502-22106	内四角	带横孔	热塑性塑料	100	29	M6	104,2	58,5	35,5	13	7,5	129	15,7	10
06502-22126	内四角	带横孔	热塑性塑料	100	29	M6	104,2	58,5	35,5	13	7,5	129	15,7	12
06502-23126	内四角	带横孔	热塑性塑料	125	36	M6	139	82	44	18,5	7,5	161	19,5	12
06502-23146	内四角	带横孔	热塑性塑料	125	36	M6	139	82	44	18,5	7,5	161	19,5	14