

商品描述/产品说明

产品说明

材料：
热塑性塑料曲柄。
热塑性塑料和钢制圆柱形手柄。

规格：
黑灰色热塑性塑料。
钢制部件经过黑色氧化处理。

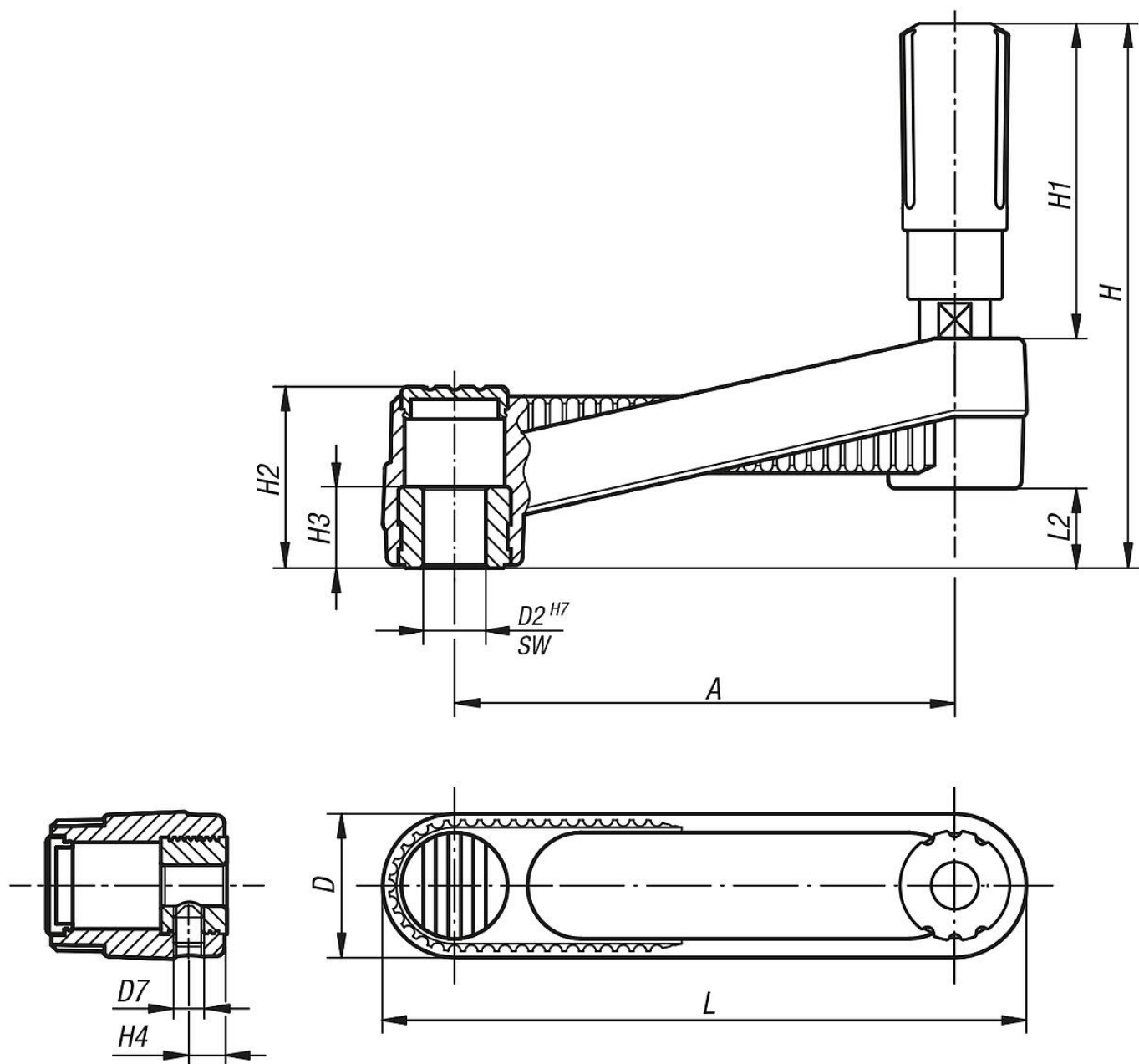
提示：
轮毂盖和可旋转的圆柱形手柄并未安装。
安装时，必须将手柄轴拧入安装孔中。
如果是带横孔的规格，则要通过旋入 ISO 4027 (DIN 914) 埋头螺栓进行固定。

附件：
07161 短头内六角圆柱头螺栓 DIN 6912。

图纸提示：
1) 十字孔相对于键槽偏移 90° 的位置



图纸



商品概述

订货号	类型 1	类型 2	材料	A	D	D2	D7	H	H1	H2	H3	H4	L	L2
06500-3108	定位孔	无横孔	钢制	80	24	8	-	85,8	49,1	28,5	13	-	104	12,7
06500-3110	定位孔	无横孔	钢制	80	24	10	-	85,8	49,1	28,5	13	-	104	12,7
06500-3210	定位孔	无横孔	钢制	100	29	10	-	107,1	61,4	35,5	13	-	129	15,7
06500-3212	定位孔	无横孔	钢制	100	29	12	-	107,1	61,4	35,5	13	-	129	15,7
06500-3312	定位孔	无横孔	钢制	125	36	12	-	139,5	82,5	44	18,5	-	161	19,5
06500-3314	定位孔	无横孔	钢制	125	36	14	-	139,5	82,5	44	18,5	-	161	19,5
06500-32126	定位孔	带横孔	钢制	100	29	12	-	107,1	61,4	35,5	13	7,5	129	15,7
06500-31086	定位孔	带横孔	钢制	80	24	8	-	85,8	49,1	28,5	13	7,5	104	12,7
06500-32106	定位孔	带横孔	钢制	100	29	10	-	107,1	61,4	35,5	13	7,5	129	15,7
06500-33146	定位孔	带横孔	钢制	125	36	14	-	139,5	82,5	44	18,5	7,5	161	19,5
06500-31106	定位孔	带横孔	钢制	80	24	10	-	85,8	49,1	28,5	13	7,5	104	12,7
06500-33126	定位孔	带横孔	钢制	125	36	12	-	139,5	82,5	44	18,5	7,5	161	19,5

商品概述
