

商品描述/产品说明



产品说明

材料：
压铸锌材质的把手，符合 DIN EN 12844。
钢制部件，不锈钢 1.4305。

规格：
把手有塑料涂层。
钢制，亮色。

提示：
标配供应：
橙色 RAL 2004，宝石红 RAL 3003，银色金属。

当 $L \geq 60$ mm 时，螺纹长度为 60 mm。

根据要求：
其他外螺纹、螺栓长度、颜色和特殊类型。
尺寸“H1”可按照需要提供其他长度，但需另行支付费用。

图纸提示：
1) 平端 DIN EN ISO 4753

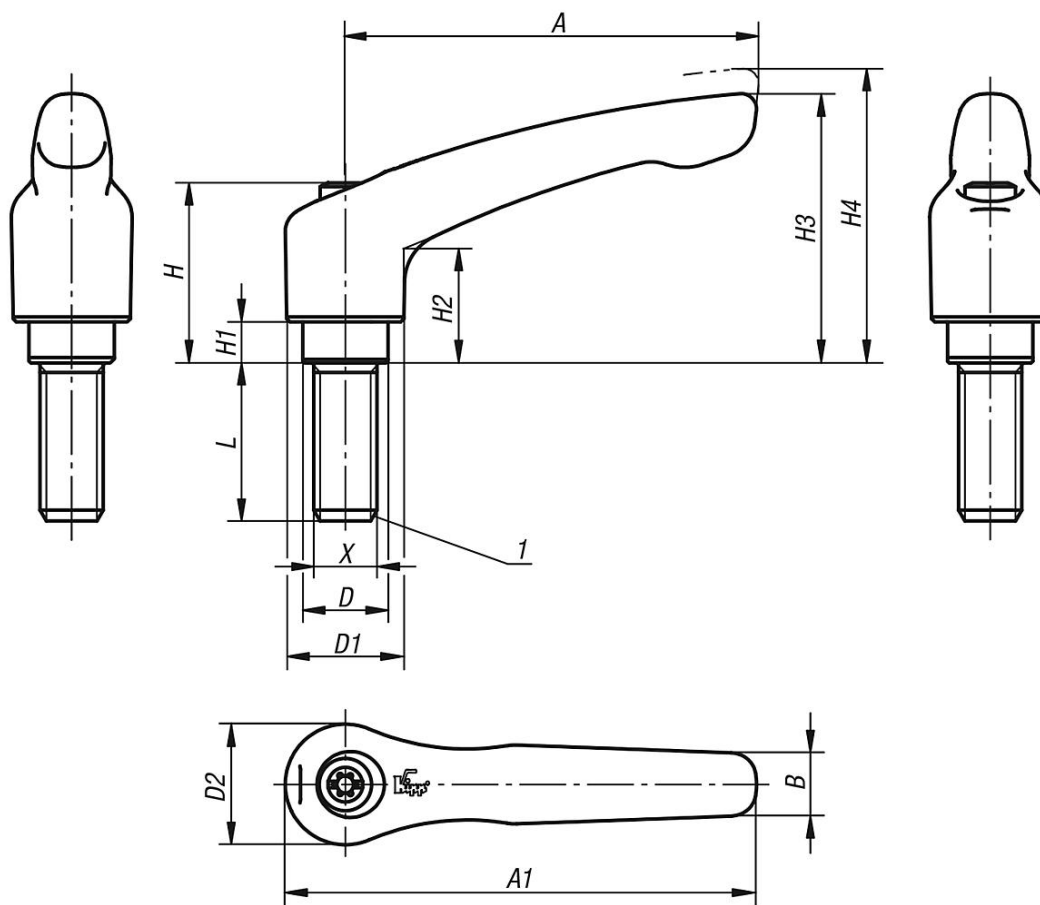
商品描述/产品说明



抬起
脱开



图纸



商品概述

订货号	主体颜色	主体表面	尺寸	X	D	D1	D2	H	H1	H2	H3	H4	A	A1	B	齿数	L
06461-00427X10	红色 RAL 3003	塑料涂层	0	M4	10	13	14	24,5	4	14,5	30	33	30	37	7	16	10
06461-00427X15	红色 RAL 3003	塑料涂层	0	M4	10	13	14	24,5	4	14,5	30	33	30	37	7	16	15
06461-00427X20	红色 RAL 3003	塑料涂层	0	M4	10	13	14	24,5	4	14,5	30	33	30	37	7	16	20
06461-00427X25	红色 RAL 3003	塑料涂层	0	M4	10	13	14	24,5	4	14,5	30	33	30	37	7	16	25
06461-0042X10	橙色 RAL 2004	塑料涂层	0	M4	10	13	14	24,5	4	14,5	30	33	30	37	7	16	10
06461-0042X15	橙色 RAL 2004	塑料涂层	0	M4	10	13	14	24,5	4	14,5	30	33	30	37	7	16	15
06461-0042X20	橙色 RAL 2004	塑料涂层	0	M4	10	13	14	24,5	4	14,5	30	33	30	37	7	16	20
06461-0042X25	橙色 RAL 2004	塑料涂层	0	M4	10	13	14	24,5	4	14,5	30	33	30	37	7	16	25
06461-0043X10	银色金属	塑料涂层	0	M4	10	13	14	24,5	4	14,5	30	33	30	37	7	16	10
06461-0043X15	银色金属	塑料涂层	0	M4	10	13	14	24,5	4	14,5	30	33	30	37	7	16	15
06461-0043X20	银色金属	塑料涂层	0	M4	10	13	14	24,5	4	14,5	30	33	30	37	7	16	20
06461-0043X25	银色金属	塑料涂层	0	M4	10	13	14	24,5	4	14,5	30	33	30	37	7	16	25
06461-00527X10	红色 RAL 3003	塑料涂层	0	M5	10	13	14	24,5	4	14,5	30	33	30	37	7	16	10
06461-00527X15	红色 RAL 3003	塑料涂层	0	M5	10	13	14	24,5	4	14,5	30	33	30	37	7	16	15
06461-00527X20	红色 RAL 3003	塑料涂层	0	M5	10	13	14	24,5	4	14,5	30	33	30	37	7	16	20
06461-00527X25	红色 RAL 3003	塑料涂层	0	M5	10	13	14	24,5	4	14,5	30	33	30	37	7	16	25
06461-0052X10	橙色 RAL 2004	塑料涂层	0	M5	10	13	14	24,5	4	14,5	30	33	30	37	7	16	10
06461-0052X15	橙色 RAL 2004	塑料涂层	0	M5	10	13	14	24,5	4	14,5	30	33	30	37	7	16	15
06461-0052X20	橙色 RAL 2004	塑料涂层	0	M5	10	13	14	24,5	4	14,5	30	33	30	37	7	16	20
06461-0052X25	橙色 RAL 2004	塑料涂层	0	M5	10	13	14	24,5	4	14,5	30	33	30	37	7	16	25
06461-0053X10	银色金属	塑料涂层	0	M5	10	13	14	24,5	4	14,5	30	33	30	37	7	16	10
06461-0053X15	银色金属	塑料涂层	0	M5	10	13	14	24,5	4	14,5	30	33	30	37	7	16	15
06461-0053X20	银色金属	塑料涂层	0	M5	10	13	14	24,5	4	14,5	30	33	30	37	7	16	20
06461-0053X25	银色金属	塑料涂层	0	M5	10	13	14	24,5	4	14,5	30	33	30	37	7	16	25
06461-10527X10	红色 RAL 3003	塑料涂层	1	M5	10	13	14	24,5	4	14,5	31	34	40	47	7	16	10
06461-10527X15	红色 RAL 3003	塑料涂层	1	M5	10	13	14	24,5	4	14,5	31	34	40	47	7	16	15
06461-10527X20	红色 RAL 3003	塑料涂层	1	M5	10	13	14	24,5	4	14,5	31	34	40	47	7	16	20

商品概述

订货号	主体颜色	主体表面	尺寸	X	D	D1	D2	H	H1	H2	H3	H4	A	A1	B	齿数	L
06461-10527X25	红色 RAL 3003	塑料涂层	1	M5	10	13	14	24,5	4	14,5	31	34	40	47	7	16	25
06461-1052X10	橙色 RAL 2004	塑料涂层	1	M5	10	13	14	24,5	4	14,5	31	34	40	47	7	16	10
06461-1052X15	橙色 RAL 2004	塑料涂层	1	M5	10	13	14	24,5	4	14,5	31	34	40	47	7	16	15
06461-1052X20	橙色 RAL 2004	塑料涂层	1	M5	10	13	14	24,5	4	14,5	31	34	40	47	7	16	20
06461-1052X25	橙色 RAL 2004	塑料涂层	1	M5	10	13	14	24,5	4	14,5	31	34	40	47	7	16	25
06461-1053X10	银色金属	塑料涂层	1	M5	10	13	14	24,5	4	14,5	31	34	40	47	7	16	10
06461-1053X15	银色金属	塑料涂层	1	M5	10	13	14	24,5	4	14,5	31	34	40	47	7	16	15
06461-1053X20	银色金属	塑料涂层	1	M5	10	13	14	24,5	4	14,5	31	34	40	47	7	16	20
06461-1053X25	银色金属	塑料涂层	1	M5	10	13	14	24,5	4	14,5	31	34	40	47	7	16	25
06461-10627X10	红色 RAL 3003	塑料涂层	1	M6	10	13	14	24,5	4	14,5	31	34	40	47	7	16	10
06461-10627X15	红色 RAL 3003	塑料涂层	1	M6	10	13	14	24,5	4	14,5	31	34	40	47	7	16	15
06461-10627X20	红色 RAL 3003	塑料涂层	1	M6	10	13	14	24,5	4	14,5	31	34	40	47	7	16	20
06461-10627X25	红色 RAL 3003	塑料涂层	1	M6	10	13	14	24,5	4	14,5	31	34	40	47	7	16	25
06461-10627X30	红色 RAL 3003	塑料涂层	1	M6	10	13	14	24,5	4	14,5	31	34	40	47	7	16	30
06461-10627X40	红色 RAL 3003	塑料涂层	1	M6	10	13	14	24,5	4	14,5	31	34	40	47	7	16	40
06461-10627X50	红色 RAL 3003	塑料涂层	1	M6	10	13	14	24,5	4	14,5	31	34	40	47	7	16	50
06461-1062X10	橙色 RAL 2004	塑料涂层	1	M6	10	13	14	24,5	4	14,5	31	34	40	47	7	16	10
06461-1062X15	橙色 RAL 2004	塑料涂层	1	M6	10	13	14	24,5	4	14,5	31	34	40	47	7	16	15
06461-1062X20	橙色 RAL 2004	塑料涂层	1	M6	10	13	14	24,5	4	14,5	31	34	40	47	7	16	20
06461-1062X25	橙色 RAL 2004	塑料涂层	1	M6	10	13	14	24,5	4	14,5	31	34	40	47	7	16	25
06461-1062X30	橙色 RAL 2004	塑料涂层	1	M6	10	13	14	24,5	4	14,5	31	34	40	47	7	16	30
06461-1062X40	橙色 RAL 2004	塑料涂层	1	M6	10	13	14	24,5	4	14,5	31	34	40	47	7	16	40
06461-1062X50	橙色 RAL 2004	塑料涂层	1	M6	10	13	14	24,5	4	14,5	31	34	40	47	7	16	50
06461-1063X10	银色金属	塑料涂层	1	M6	10	13	14	24,5	4	14,5	31	34	40	47	7	16	10
06461-1063X15	银色金属	塑料涂层	1	M6	10	13	14	24,5	4	14,5	31	34	40	47	7	16	15
06461-1063X20	银色金属	塑料涂层	1	M6	10	13	14	24,5	4	14,5	31	34	40	47	7	16	20
06461-1063X25	银色金属	塑料涂层	1	M6	10	13	14	24,5	4	14,5	31	34	40	47	7	16	25
06461-1063X30	银色金属	塑料涂层	1	M6	10	13	14	24,5	4	14,5	31	34	40	47	7	16	30
06461-1063X40	银色金属	塑料涂层	1	M6	10	13	14	24,5	4	14,5	31	34	40	47	7	16	40
06461-1063X50	银色金属	塑料涂层	1	M6	10	13	14	24,5	4	14,5	31	34	40	47	7	16	50
06461-20627X15	红色 RAL 3003	塑料涂层	2	M6	13,5	18,5	19	28,5	6,5	17,5	42,5	45,5	65	74,5	9,5	20	15
06461-20627X20	红色 RAL 3003	塑料涂层	2	M6	13,5	18,5	19	28,5	6,5	17,5	42,5	45,5	65	74,5	9,5	20	20
06461-20627X25	红色 RAL 3003	塑料涂层	2	M6	13,5	18,5	19	28,5	6,5	17,5	42,5	45,5	65	74,5	9,5	20	25
06461-20627X30	红色 RAL 3003	塑料涂层	2	M6	13,5	18,5	19	28,5	6,5	17,5	42,5	45,5	65	74,5	9,5	20	30
06461-20627X40	红色 RAL 3003	塑料涂层	2	M6	13,5	18,5	19	28,5	6,5	17,5	42,5	45,5	65	74,5	9,5	20	40
06461-20627X50	红色 RAL 3003	塑料涂层	2	M6	13,5	18,5	19	28,5	6,5	17,5	42,5	45,5	65	74,5	9,5	20	50
06461-20627X60	红色 RAL 3003	塑料涂层	2	M6	13,5	18,5	19	28,5	6,5	17,5	42,5	45,5	65	74,5	9,5	20	60
06461-2062X15	橙色 RAL 2004	塑料涂层	2	M6	13,5	18,5	19	28,5	6,5	17,5	42,5	45,5	65	74,5	9,5	20	15
06461-2062X20	橙色 RAL 2004	塑料涂层	2	M6	13,5	18,5	19	28,5	6,5	17,5	42,5	45,5	65	74,5	9,5	20	20
06461-2062X25	橙色 RAL 2004	塑料涂层	2	M6	13,5	18,5	19	28,5	6,5	17,5	42,5	45,5	65	74,5	9,5	20	25
06461-2062X30	橙色 RAL 2004	塑料涂层	2	M6	13,5	18,5	19	28,5	6,5	17,5	42,5	45,5	65	74,5	9,5	20	30
06461-2062X40	橙色 RAL 2004	塑料涂层	2	M6	13,5	18,5	19	28,5	6,5	17,5	42,5	45,5	65	74,5	9,5	20	40
06461-2062X50	橙色 RAL 2004	塑料涂层	2	M6	13,5	18,5	19	28,5	6,5	17,5	42,5	45,5	65	74,5	9,5	20	50
06461-2062X60	橙色 RAL 2004	塑料涂层	2	M6	13,5	18,5	19	28,5	6,5	17,5	42,5	45,5	65	74,5	9,5	20	60
06461-2063X15	银色金属	塑料涂层	2	M6	13,5	18,5	19	28,5	6,5	17,5	42,5	45,5	65	74,5	9,5	20	15
06461-2063X20	银色金属	塑料涂层	2	M6	13,5	18,5	19	28,5	6,5	17,5	42,5	45,5	65	74,5	9,5	20	20
06461-2063X25	银色金属	塑料涂层	2	M6	13,5	18,5	19	28,5	6,5	17,5	42,5	45,5	65	74,5	9,5	20	25
06461-2063X30	银色金属	塑料涂层	2	M6	13,5	18,5	19	28,5	6,5	17,5	42,5	45,5	65	74,5	9,5	20	30
06461-2063X40	银色金属	塑料涂层	2	M6	13,5	18,5	19	28,5	6,5	17,5	42,5	45,5	65	74,5	9,5	20	40
06461-2063X50	银色金属	塑料涂层	2	M6	13,5	18,5	19	28,5	6,5	17,5	42,5	45,5	65	74,5	9,5	20	50
06461-2063X60	银色金属	塑料涂层	2	M6	13,5	18,5	19	28,5	6,5	17,5	42,5	45,5	65	74,5	9,5	20	60
06461-20827X15	红色 RAL 3003	塑料涂层	2	M8	13,5	18,5	19	28,5	6,5	17,5	42,5	45,5	65	74,5	9,5	20	15
06461-20827X20	红色 RAL 3003	塑料涂层	2	M8	13,5	18,5	19	28,5	6,5	17,5	42,5	45,5	65	74,5	9,5	20	20
06461-20827X25	红色 RAL 3003	塑料涂层	2	M8	13,5	18,5	19	28,5	6,5	17,5	42,5	45,5	65	74,5	9,5	20	25
06461-20827X30	红色 RAL 3003	塑料涂层	2	M8	13,5	18,5	19	28,5	6,5	17,5	42,5	45,5	65	74,5	9,5	20	30
06461-20827X40	红色 RAL 3003	塑料涂层	2	M8	13,5	18,5	19	28,5	6,5	17,5	42,5	45,5	65	74,5	9,5	20	40
06461-20827X50	红色 RAL 3003	塑料涂层	2	M8	13,5	18,5	19	28,5	6,5	17,5	42,5	45,5	65	74,5	9,5	20	50
06461-20827X60	红色 RAL 3003	塑料涂层	2	M8	13,5	18,5	19	28,5	6,5	17,5	42,5	45,5	65	74,5	9,5	20	60
06461-2082X15	橙色 RAL 2004	塑料涂层	2	M8	13,5	18,5	19	28,5	6,5	17,5	42,5	45,5	65	74,5	9,5	20	15
06461-2082X20	橙色 RAL 2004	塑料涂层	2	M8	13,5	18,5	19	28,5	6,5	17,5	42,5	45,5	65	74,5	9,5	20	20
06461-2082X25	橙色 RAL 2004	塑料涂层	2	M8	13,5	18,5	19	28,5	6,5	17,5	42,5	45,5	65	74,5	9,5	20	25
06461-2082X30	橙色 RAL 2004	塑料涂层	2	M8	13,5	18,5	19	28,5	6,5	17,5	42,5	45,5	65	74,5	9,5	20	30
06461-2082X40	橙色 RAL 2004	塑料涂层	2	M8	13,5	18,5	19	28,5	6,5	17,5	42,5	45,5	65	74,5	9,5	20	40
06461-2082X50	橙色 RAL 2004	塑料涂层	2	M8	13,5	18,5	19	28,5	6,5	17,5	42,5	45,5	65	74,5	9,5	20	50
06461-2082X60	橙色 RAL 2004	塑料涂层	2	M8	13,5	18,5	19	28,5	6,5	17,5	42,5	45,5	65	74,5	9,5	20	60

商品概述

订货号	主体颜色	主体表面	尺寸	X	D	D1	D2	H	H1	H2	H3	H4	A	A1	B	齿数	L
06461-2083X15	银色金属	塑料涂层	2	M8	13,5	18,5	19	28,5	6,5	17,5	42,5	45,5	65	74,5	9,5	20	15
06461-2083X20	银色金属	塑料涂层	2	M8	13,5	18,5	19	28,5	6,5	17,5	42,5	45,5	65	74,5	9,5	20	20
06461-2083X25	银色金属	塑料涂层	2	M8	13,5	18,5	19	28,5	6,5	17,5	42,5	45,5	65	74,5	9,5	20	25
06461-2083X30	银色金属	塑料涂层	2	M8	13,5	18,5	19	28,5	6,5	17,5	42,5	45,5	65	74,5	9,5	20	30
06461-2083X40	银色金属	塑料涂层	2	M8	13,5	18,5	19	28,5	6,5	17,5	42,5	45,5	65	74,5	9,5	20	40
06461-2083X50	银色金属	塑料涂层	2	M8	13,5	18,5	19	28,5	6,5	17,5	42,5	45,5	65	74,5	9,5	20	50
06461-2083X60	银色金属	塑料涂层	2	M8	13,5	18,5	19	28,5	6,5	17,5	42,5	45,5	65	74,5	9,5	20	60
06461-21027X20	红色 RAL 3003	塑料涂层	2	M10	13,5	18,5	19	28,5	6,5	17,5	42,5	45,5	65	74,5	9,5	20	20
06461-21027X25	红色 RAL 3003	塑料涂层	2	M10	13,5	18,5	19	28,5	6,5	17,5	42,5	45,5	65	74,5	9,5	20	25
06461-21027X30	红色 RAL 3003	塑料涂层	2	M10	13,5	18,5	19	28,5	6,5	17,5	42,5	45,5	65	74,5	9,5	20	30
06461-21027X40	红色 RAL 3003	塑料涂层	2	M10	13,5	18,5	19	28,5	6,5	17,5	42,5	45,5	65	74,5	9,5	20	40
06461-21027X50	红色 RAL 3003	塑料涂层	2	M10	13,5	18,5	19	28,5	6,5	17,5	42,5	45,5	65	74,5	9,5	20	50
06461-21027X60	红色 RAL 3003	塑料涂层	2	M10	13,5	18,5	19	28,5	6,5	17,5	42,5	45,5	65	74,5	9,5	20	60
06461-2102X20	橙色 RAL 2004	塑料涂层	2	M10	13,5	18,5	19	28,5	6,5	17,5	42,5	45,5	65	74,5	9,5	20	20
06461-2102X25	橙色 RAL 2004	塑料涂层	2	M10	13,5	18,5	19	28,5	6,5	17,5	42,5	45,5	65	74,5	9,5	20	25
06461-2102X30	橙色 RAL 2004	塑料涂层	2	M10	13,5	18,5	19	28,5	6,5	17,5	42,5	45,5	65	74,5	9,5	20	30
06461-2102X40	橙色 RAL 2004	塑料涂层	2	M10	13,5	18,5	19	28,5	6,5	17,5	42,5	45,5	65	74,5	9,5	20	40
06461-2102X50	橙色 RAL 2004	塑料涂层	2	M10	13,5	18,5	19	28,5	6,5	17,5	42,5	45,5	65	74,5	9,5	20	50
06461-2102X60	橙色 RAL 2004	塑料涂层	2	M10	13,5	18,5	19	28,5	6,5	17,5	42,5	45,5	65	74,5	9,5	20	60
06461-2103X20	银色金属	塑料涂层	2	M10	13,5	18,5	19	28,5	6,5	17,5	42,5	45,5	65	74,5	9,5	20	20
06461-2103X25	银色金属	塑料涂层	2	M10	13,5	18,5	19	28,5	6,5	17,5	42,5	45,5	65	74,5	9,5	20	25
06461-2103X30	银色金属	塑料涂层	2	M10	13,5	18,5	19	28,5	6,5	17,5	42,5	45,5	65	74,5	9,5	20	30
06461-2103X40	银色金属	塑料涂层	2	M10	13,5	18,5	19	28,5	6,5	17,5	42,5	45,5	65	74,5	9,5	20	40
06461-2103X50	银色金属	塑料涂层	2	M10	13,5	18,5	19	28,5	6,5	17,5	42,5	45,5	65	74,5	9,5	20	50
06461-2103X60	银色金属	塑料涂层	2	M10	13,5	18,5	19	28,5	6,5	17,5	42,5	45,5	65	74,5	9,5	20	60
06461-30827X20	红色 RAL 3003	塑料涂层	3	M8	16	21	22	37	10	24	54,5	58,5	80	91	11	22	20
06461-30827X25	红色 RAL 3003	塑料涂层	3	M8	16	21	22	37	10	24	54,5	58,5	80	91	11	22	25
06461-30827X30	红色 RAL 3003	塑料涂层	3	M8	16	21	22	37	10	24	54,5	58,5	80	91	11	22	30
06461-30827X40	红色 RAL 3003	塑料涂层	3	M8	16	21	22	37	10	24	54,5	58,5	80	91	11	22	40
06461-30827X50	红色 RAL 3003	塑料涂层	3	M8	16	21	22	37	10	24	54,5	58,5	80	91	11	22	50
06461-30827X60	红色 RAL 3003	塑料涂层	3	M8	16	21	22	37	10	24	54,5	58,5	80	91	11	22	60
06461-3082X20	橙色 RAL 2004	塑料涂层	3	M8	16	21	22	37	10	24	54,5	58,5	80	91	11	22	20
06461-3082X25	橙色 RAL 2004	塑料涂层	3	M8	16	21	22	37	10	24	54,5	58,5	80	91	11	22	25
06461-3082X30	橙色 RAL 2004	塑料涂层	3	M8	16	21	22	37	10	24	54,5	58,5	80	91	11	22	30
06461-3082X40	橙色 RAL 2004	塑料涂层	3	M8	16	21	22	37	10	24	54,5	58,5	80	91	11	22	40
06461-3082X50	橙色 RAL 2004	塑料涂层	3	M8	16	21	22	37	10	24	54,5	58,5	80	91	11	22	50
06461-3082X60	橙色 RAL 2004	塑料涂层	3	M8	16	21	22	37	10	24	54,5	58,5	80	91	11	22	60
06461-3083X20	银色金属	塑料涂层	3	M8	16	21	22	37	10	24	54,5	58,5	80	91	11	22	20
06461-3083X25	银色金属	塑料涂层	3	M8	16	21	22	37	10	24	54,5	58,5	80	91	11	22	25
06461-3083X30	银色金属	塑料涂层	3	M8	16	21	22	37	10	24	54,5	58,5	80	91	11	22	30
06461-3083X40	银色金属	塑料涂层	3	M8	16	21	22	37	10	24	54,5	58,5	80	91	11	22	40
06461-3083X50	银色金属	塑料涂层	3	M8	16	21	22	37	10	24	54,5	58,5	80	91	11	22	50
06461-3083X60	银色金属	塑料涂层	3	M8	16	21	22	37	10	24	54,5	58,5	80	91	11	22	60
06461-31027X20	红色 RAL 3003	塑料涂层	3	M10	16	21	22	37	10	24	54,5	58,5	80	91	11	22	20
06461-31027X25	红色 RAL 3003	塑料涂层	3	M10	16	21	22	37	10	24	54,5	58,5	80	91	11	22	25
06461-31027X30	红色 RAL 3003	塑料涂层	3	M10	16	21	22	37	10	24	54,5	58,5	80	91	11	22	30
06461-31027X40	红色 RAL 3003	塑料涂层	3	M10	16	21	22	37	10	24	54,5	58,5	80	91	11	22	40
06461-31027X50	红色 RAL 3003	塑料涂层	3	M10	16	21	22	37	10	24	54,5	58,5	80	91	11	22	50
06461-31027X60	红色 RAL 3003	塑料涂层	3	M10	16	21	22	37	10	24	54,5	58,5	80	91	11	22	60
06461-3102X20	橙色 RAL 2004	塑料涂层	3	M10	16	21	22	37	10	24	54,5	58,5	80	91	11	22	20
06461-3102X25	橙色 RAL 2004	塑料涂层	3	M10	16	21	22	37	10	24	54,5	58,5	80	91	11	22	25
06461-3102X30	橙色 RAL 2004	塑料涂层	3	M10	16	21	22	37	10	24	54,5	58,5	80	91	11	22	30
06461-3102X40	橙色 RAL 2004	塑料涂层	3	M10	16	21	22	37	10	24	54,5	58,5	80	91	11	22	40
06461-3102X50	橙色 RAL 2004	塑料涂层	3	M10	16	21	22	37	10	24	54,5	58,5	80	91	11	22	50
06461-3102X60	橙色 RAL 2004	塑料涂层	3	M10	16	21	22	37	10	24	54,5	58,5	80	91	11	22	60
06461-3103X20	银色金属	塑料涂层	3	M10	16	21	22	37	10	24	54,5	58,5	80	91	11	22	20
06461-3103X25	银色金属	塑料涂层	3	M10	16	21	22	37	10	24	54,5	58,5	80	91	11	22	25
06461-3103X30	银色金属	塑料涂层	3	M10	16	21	22	37	10	24	54,5	58,5	80	91	11	22	30
06461-3103X40	银色金属	塑料涂层	3	M10	16	21	22	37	10	24	54,5	58,5	80	91	11	22	40
06461-3103X50	银色金属	塑料涂层	3	M10	16	21	22	37	10	24	54,5	58,5	80	91	11	22	50
06461-3103X60	银色金属	塑料涂层	3	M10	16	21	22	37	10	24	54,5	58,5	80	91	11	22	60
06461-41227X25	红色 RAL 3003	塑料涂层	4	M12	19	27	27,5	43	10	27	63	67,5	95	109	13	24	25
06461-41227X30	红色 RAL 3003	塑料涂层	4	M12	19	27	27,5	43	10	27	63	67,5	95	109	13	24	30
06461-41227X40	红色 RAL 3003	塑料涂层	4	M12	19	27	27,5	43	10	27	63	67,5	95	109	13	24	40
06461-41227X50	红色 RAL 3003	塑料涂层	4	M12	19	27	27,5	43	10	27	63	67,5	95	109	13	24	50

商品概述

订货号	主体颜色	主体表面	尺寸	X	D	D1	D2	H	H1	H2	H3	H4	A	A1	B	齿数	L
06461-41227X60	红色 RAL 3003	塑料涂层	4	M12	19	27	27,5	43	10	27	63	67,5	95	109	13	24	60
06461-4122X25	橙色 RAL 2004	塑料涂层	4	M12	19	27	27,5	43	10	27	63	67,5	95	109	13	24	25
06461-4122X30	橙色 RAL 2004	塑料涂层	4	M12	19	27	27,5	43	10	27	63	67,5	95	109	13	24	30
06461-4122X40	橙色 RAL 2004	塑料涂层	4	M12	19	27	27,5	43	10	27	63	67,5	95	109	13	24	40
06461-4122X50	橙色 RAL 2004	塑料涂层	4	M12	19	27	27,5	43	10	27	63	67,5	95	109	13	24	50
06461-4122X60	橙色 RAL 2004	塑料涂层	4	M12	19	27	27,5	43	10	27	63	67,5	95	109	13	24	60
06461-4123X25	银色金属	塑料涂层	4	M12	19	27	27,5	43	10	27	63	67,5	95	109	13	24	25
06461-4123X30	银色金属	塑料涂层	4	M12	19	27	27,5	43	10	27	63	67,5	95	109	13	24	30
06461-4123X40	银色金属	塑料涂层	4	M12	19	27	27,5	43	10	27	63	67,5	95	109	13	24	40
06461-4123X50	银色金属	塑料涂层	4	M12	19	27	27,5	43	10	27	63	67,5	95	109	13	24	50
06461-4123X60	银色金属	塑料涂层	4	M12	19	27	27,5	43	10	27	63	67,5	95	109	13	24	60
06461-51627X30	红色 RAL 3003	塑料涂层	5	M16	23	31	32	49	12	31,5	73	77,5	110	126	15	26	30
06461-51627X40	红色 RAL 3003	塑料涂层	5	M16	23	31	32	49	12	31,5	73	77,5	110	126	15	26	40
06461-51627X50	红色 RAL 3003	塑料涂层	5	M16	23	31	32	49	12	31,5	73	77,5	110	126	15	26	50
06461-51627X60	红色 RAL 3003	塑料涂层	5	M16	23	31	32	49	12	31,5	73	77,5	110	126	15	26	60
06461-5162X30	橙色 RAL 2004	塑料涂层	5	M16	23	31	32	49	12	31,5	73	77,5	110	126	15	26	30
06461-5162X40	橙色 RAL 2004	塑料涂层	5	M16	23	31	32	49	12	31,5	73	77,5	110	126	15	26	40
06461-5162X50	橙色 RAL 2004	塑料涂层	5	M16	23	31	32	49	12	31,5	73	77,5	110	126	15	26	50
06461-5162X60	橙色 RAL 2004	塑料涂层	5	M16	23	31	32	49	12	31,5	73	77,5	110	126	15	26	60
06461-5163X30	银色金属	塑料涂层	5	M16	23	31	32	49	12	31,5	73	77,5	110	126	15	26	30
06461-5163X40	银色金属	塑料涂层	5	M16	23	31	32	49	12	31,5	73	77,5	110	126	15	26	40
06461-5163X50	银色金属	塑料涂层	5	M16	23	31	32	49	12	31,5	73	77,5	110	126	15	26	50
06461-5163X60	银色金属	塑料涂层	5	M16	23	31	32	49	12	31,5	73	77,5	110	126	15	26	60