

## 商品描述/产品说明



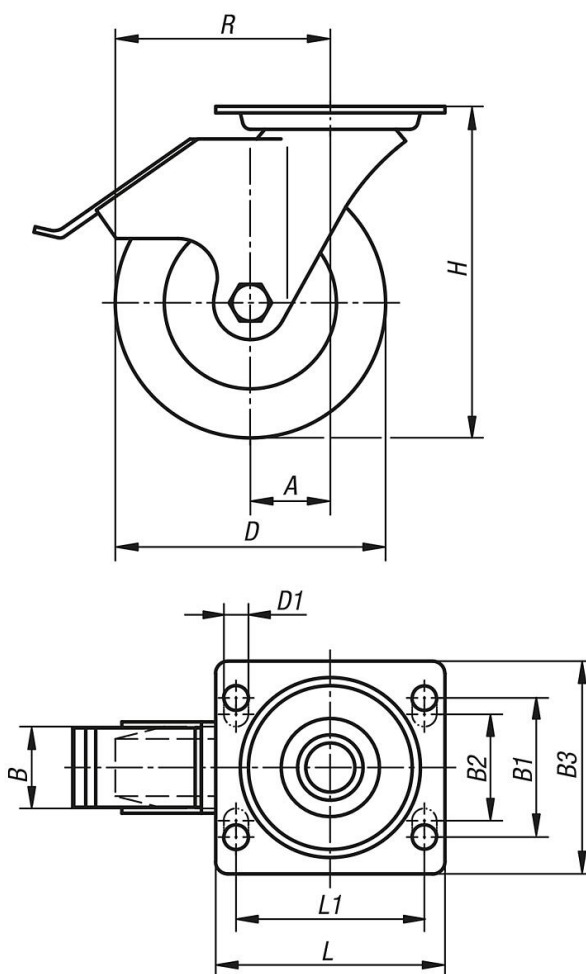
## 产品说明

材料：  
钢板制壳体 and 轮毂，标准实心橡胶轮胎车轮，钢管轮毂。

规格：  
压制壳体 and 轮毂。带双球轴承（转动环中）和球保护装置的转向轮壳体。带滚子轴承的车轮。

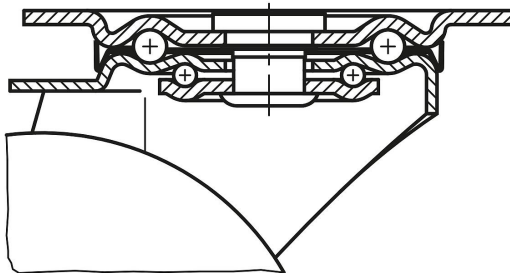
提示：  
用螺栓固定的轮轴。

## 图纸

带“stop fix”的  
转向轮

## 图纸

转动环支承：



## 商品概述

订货号	名称	类型 1	滚轮轴承	A	B	B1	B2	B3	D	D1	L	L1	H	R	承载负荷 kg
95016-080252	转向轮	带“stop-fix”锁定系统	滚子轴承	38	25	-	60	85	80	9	100	80	102	78	50
95016-100302	转向轮	带“stop-fix”锁定系统	滚子轴承	36	30	-	60	85	100	9	100	80	125	86	70
95016-125382	转向轮	带“stop-fix”锁定系统	滚子轴承	40	37,5	-	60	85	125	9	100	80	150	102,5	100
95016-160402	转向轮	带“stop-fix”锁定系统	滚子轴承	60	40	75	80	110	160	11	140	105	195	140	135
95016-200502	转向轮	带“stop-fix”锁定系统	滚子轴承	65	50	75	80	110	200	11	140	105	235	165	205