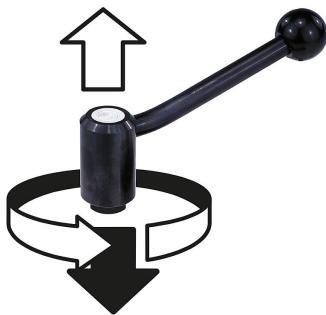


## 商品描述/产品说明



压下卡入  
(安全功能)



## 产品说明

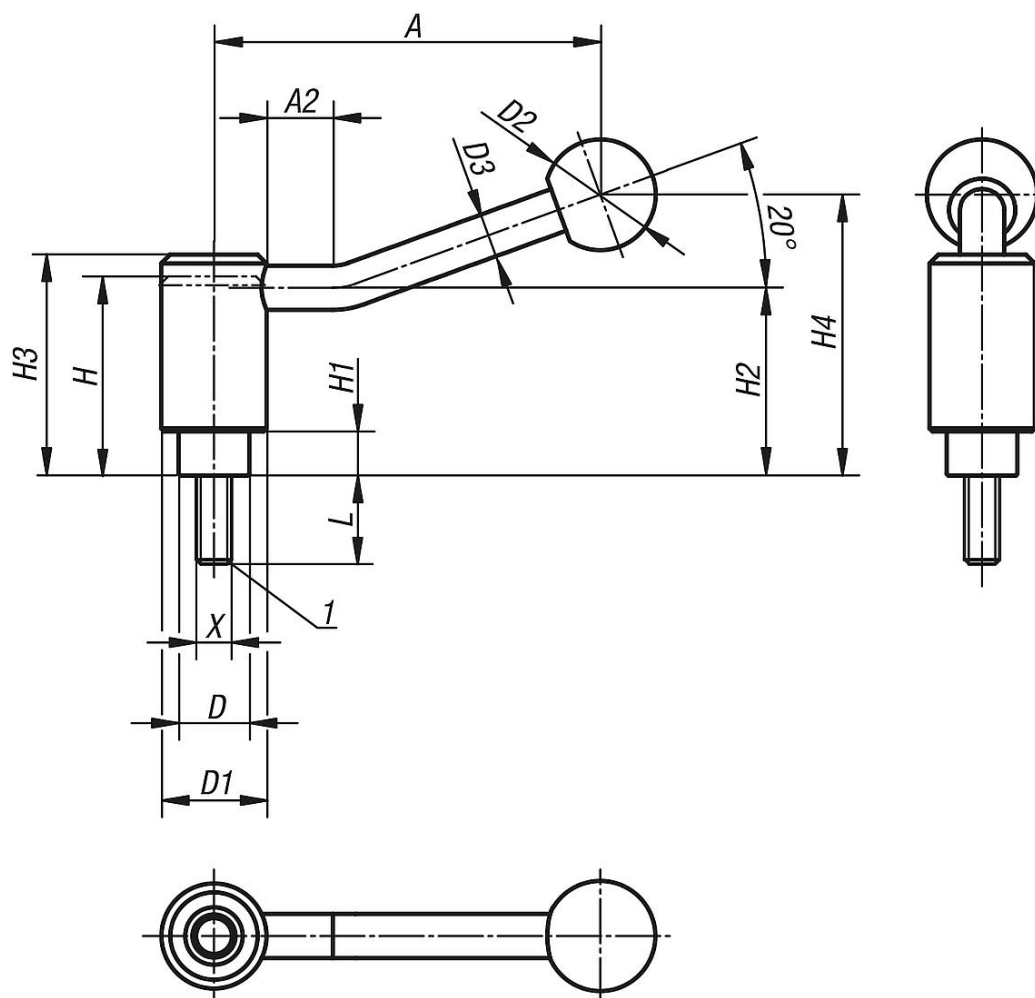
材料：  
钢制部件 强度5.8。  
塑料手柄球，黑色。

规格：  
精细塑料涂层，黑色。

使用说明：  
操作安全锁紧手柄时，必须尽量下压，直至轮齿完全啮合。然后可以操作其进行锁紧或松开。操作完成后，内部弹簧会将手柄顶开，因而确保其安全（把手脱离）。

根据要求：  
其他外螺纹、螺栓长度和特殊类型。  
尺寸“H1”和“A”可按照需要提供其他长度，但需另行支付费用。

## 图纸



## 商品概述

订货号	X	L	A=手柄长度	A2	D	D1	D2	D3	H	H1	H2	H3	H4	齿数
06383-1108X20	M8	20	88	15	16	24	25	10	44,5	9,5	49,3	49,5	63,5	22
06383-1108X25	M8	25	88	15	16	24	25	10	44,5	9,5	49,3	49,5	63,5	22
06383-1108X30	M8	30	88	15	16	24	25	10	44,5	9,5	49,3	49,5	63,5	22
06383-1108X40	M8	40	88	15	16	24	25	10	44,5	9,5	49,3	49,5	63,5	22
06383-1108X50	M8	50	88	15	16	24	25	10	44,5	9,5	49,3	49,5	63,5	22
06383-1108X60	M8	60	88	15	16	24	25	10	44,5	9,5	49,3	49,5	63,5	22
06383-1110X20	M10	20	88	15	16	24	25	10	44,5	9,5	49,3	49,5	63,5	22
06383-1110X25	M10	25	88	15	16	24	25	10	44,5	9,5	49,3	49,5	63,5	22
06383-1110X30	M10	30	88	15	16	24	25	10	44,5	9,5	49,3	49,5	63,5	22
06383-1110X40	M10	40	88	15	16	24	25	10	44,5	9,5	49,3	49,5	63,5	22
06383-1110X50	M10	50	88	15	16	24	25	10	44,5	9,5	49,3	49,5	63,5	22
06383-1110X60	M10	60	88	15	16	24	25	10	44,5	9,5	49,3	49,5	63,5	22
06383-1112X20	M12	20	88	15	16	24	25	10	44,5	9,5	49,3	49,5	63,5	22
06383-1112X25	M12	25	88	15	16	24	25	10	44,5	9,5	49,3	49,5	63,5	22
06383-1112X30	M12	30	88	15	16	24	25	10	44,5	9,5	49,3	49,5	63,5	22
06383-1112X40	M12	40	88	15	16	24	25	10	44,5	9,5	49,3	49,5	63,5	22
06383-1112X50	M12	50	88	15	16	24	25	10	44,5	9,5	49,3	49,5	63,5	22
06383-1112X60	M12	60	88	15	16	24	25	10	44,5	9,5	49,3	49,5	63,5	22
06383-1212X20	M12	20	106	15	19	28	32	12	51	10,5	56,3	56,5	74	24
06383-1212X25	M12	25	106	15	19	28	32	12	51	10,5	56,3	56,5	74	24
06383-1212X30	M12	30	106	15	19	28	32	12	51	10,5	56,3	56,5	74	24
06383-1212X40	M12	40	106	15	19	28	32	12	51	10,5	56,3	56,5	74	24
06383-1212X50	M12	50	106	15	19	28	32	12	51	10,5	56,3	56,5	74	24

## 商品概述

订货号	X	L	A=手柄长度	A2	D	D1	D2	D3	H	H1	H2	H3	H4	齿数
06383-1212X60	M12	60	106	15	19	28	32	12	51	10,5	56,3	56,5	74	24
06383-1312X25	M12	25	128,5	15	23	33	32	13	57,5	12,5	64,5	64,5	87,5	26
06383-1312X30	M12	30	128,5	15	23	33	32	13	57,5	12,5	64,5	64,5	87,5	26
06383-1312X40	M12	40	128,5	15	23	33	32	13	57,5	12,5	64,5	64,5	87,5	26
06383-1312X50	M12	50	128,5	15	23	33	32	13	57,5	12,5	64,5	64,5	87,5	26
06383-1312X60	M12	60	128,5	15	23	33	32	13	57,5	12,5	64,5	64,5	87,5	26
06383-1316X25	M16	25	128,5	15	23	33	32	13	57,5	12,5	64,5	64,5	87,5	26
06383-1316X30	M16	30	128,5	15	23	33	32	13	57,5	12,5	64,5	64,5	87,5	26
06383-1316X40	M16	40	128,5	15	23	33	32	13	57,5	12,5	64,5	64,5	87,5	26
06383-1316X50	M16	50	128,5	15	23	33	32	13	57,5	12,5	64,5	64,5	87,5	26
06383-1316X60	M16	60	128,5	15	23	33	32	13	57,5	12,5	64,5	64,5	87,5	26