

商品描述/产品说明



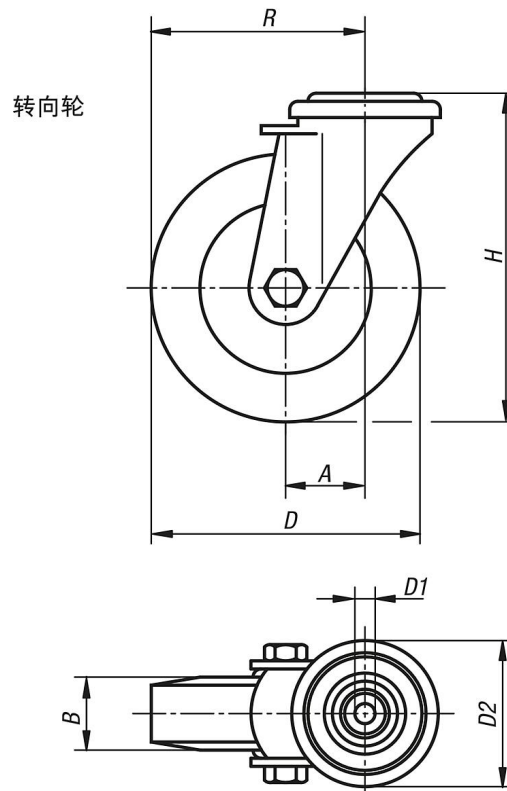
产品说明

材料：
钢板制壳体，标准实心橡胶车轮，聚酰胺制轮毂。

规格：
压制壳体。带双球轴承（转动环中）的转向轮壳体。带滑动轴承的车轮。

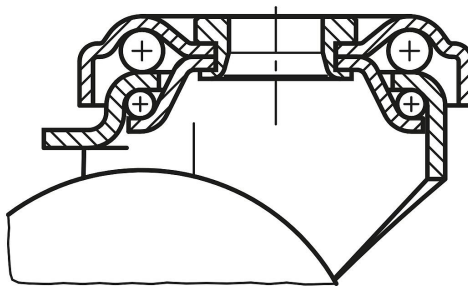
提示：
用螺栓固定的轮轴。带螺栓孔的转向轮和脚轮。灰色无痕车轮。

图纸



图纸

转动环支承：



商品概述

订货号	名称	类型 1	滚轮轴承	A	B	D	D1	D2	H	R	承载负荷 kg
95010-05018	转向轮	无锁定系统	滑动轴承	25	18	50	11	43	69	50	40
95010-07525	转向轮	无锁定系统	滑动轴承	28	25	75	11	43	98	65,5	60
95010-10025	转向轮	无锁定系统	滑动轴承	33	25	100	11	43	121	83	70