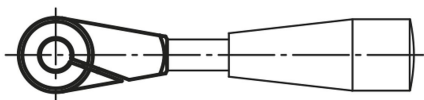


商品描述/产品说明



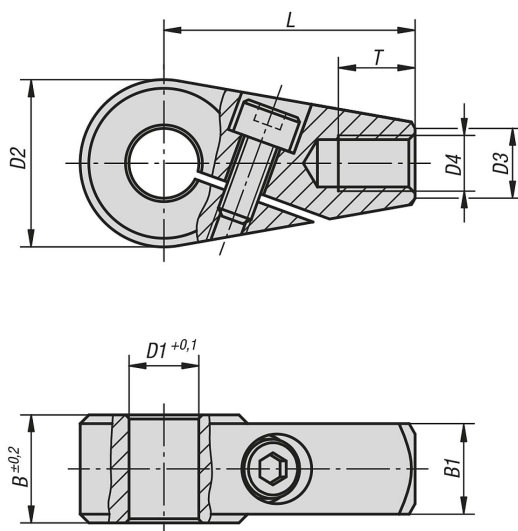
产品说明

材料：
调质钢 1.1206。

规格：
黑色氧化处理。

提示：
夹紧套筒可快速和简便的插入轴上，调整到适合位置并锁紧。为了确保扭矩的传输，不得超过轴 h11 的公差。
紧固螺纹 (D2) 上可拧入球头把手。

图纸



商品概述

订货号	D1	D2	D3	D4	B	B1	L	T
06362-0810	10	24	10	M8	15,5	13	36	11
06362-0812	12	24	10	M8	15,5	13	36	11
06362-1012	12	28	12	M10	17,5	15	41	14
06362-1014	14	28	12	M10	17,5	15	41	14
06362-1214	14	32	14	M12	19,5	17	45	16
06362-1216	16	32	14	M12	19,5	17	45	16

商品概述
