

商品描述/产品说明



产品说明

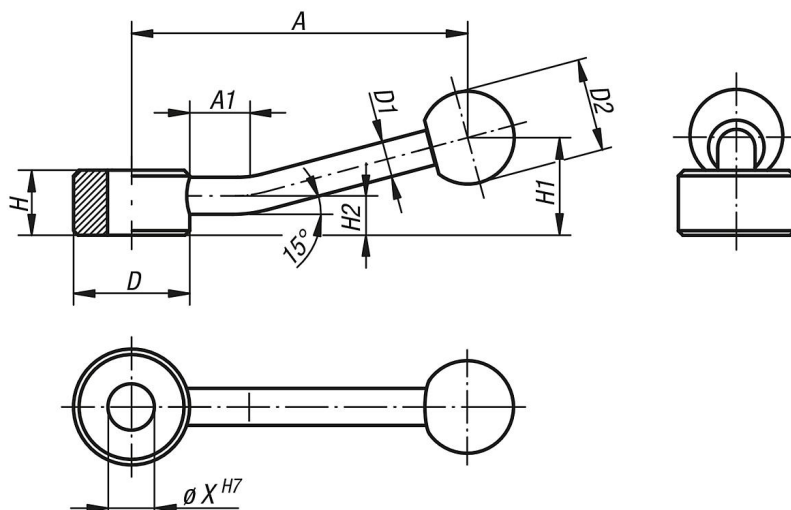
材料：
强度 5.8 的钢制部件
手柄球，热固塑料 PF 31，黑色。

规格：
黑色氧化处理。

提示：
平头夹紧把手可用于简单的夹紧任务和开关操作。
需要足够的操作空间，保证控制手柄能够旋转 360°。

根据要求：
其他内螺纹、定位孔和内星。
尺寸“A”可按照需要提供其他长度，但需另行支付费用。

图纸



商品概述

订货号	固定方式	X	A=手柄长度	A1	D	D1	D2	H	H1	H2
06342-106	定位孔	6	75	15	25	8	20	14	22	8,5
06342-108	定位孔	8	75	15	25	8	20	14	22	8,5
06342-110	定位孔	10	75	15	25	8	20	14	22	8,5
06342-112	定位孔	12	100	15	33	10	25	17	27	10
06342-116	定位孔	16	100	15	33	10	25	17	27	10
06342-120	定位孔	20	128	15	41	12	30	20	36	11,5
06342-124	定位孔	24	128	15	41	12	30	20	36	11,5