

## 商品描述/产品说明



## 产品说明

材料：

铝制轮辐式手轮。

手柄，热固塑料 PF 31-DIN 7708，黑色，轴部分为钢制，经镀锌处理。

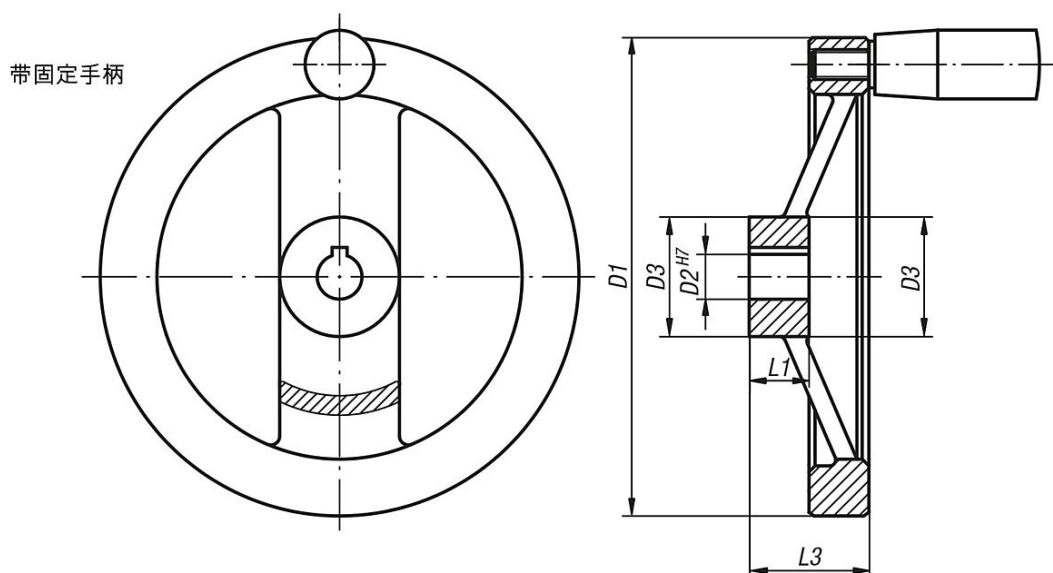
规格：

轮缘经车削和抛光处理。

根据要求：

内四角套筒或者经塑料涂层处理的轮辐式手轮。

## 图纸



## 商品概述

订货号	类型 1	D1	D2	D3	L1	L3	B3	T	柱形 固定手柄
06277-2080X10	定位孔	80	10H7	24	16	28	-	-	ø18 x M6 x 40
06277-2080X12	定位孔	80	12H7	24	16	28	-	-	ø18 x M6 x 40
06277-2100X10	定位孔	100	10H7	26	17	33	-	-	ø18 x M6 x 40
06277-2100X12	定位孔	100	12H7	26	17	33	-	-	ø18 x M6 x 40
06277-2125X12	定位孔	125	12H7	31	18	33,5	-	-	ø21 x M8 x 50
06277-2125X14	定位孔	125	14H7	31	18	33,5	-	-	ø21 x M8 x 50
06277-2160X14	定位孔	160	14H7	40	20	39	-	-	ø26 x M10 x 80
06277-2160X16	定位孔	160	16H7	40	20	39	-	-	ø26 x M10 x 80
06277-2200X18	定位孔	200	18H7	42	24	45	-	-	ø26 x M10 x 80
06277-2200X20	定位孔	200	20H7	42	24	45	-	-	ø26 x M10 x 80
06277-2250X22	定位孔	250	22H7	48	28	51	-	-	ø28 x M12 x 90
06277-2250X26	定位孔	250	26H7	48	28	51	-	-	ø28 x M12 x 90
06277-3080X10	带开槽的定位孔	80	10H7	24	16	28	3	11,4	ø18 x M6 x 40
06277-3080X12	带开槽的定位孔	80	12H7	24	16	28	4	13,8	ø18 x M6 x 40
06277-3100X10	带开槽的定位孔	100	10H7	26	17	33	3	11,4	ø18 x M6 x 40

## 商品概述

订货号	类型 1	D1	D2	D3	L1	L3	B3	T	柱形 固定手柄
06277-3100X12	带开槽的定位孔	100	12H7	26	17	33	4	13,8	ø18 x M6 x 40
06277-3125X12	带开槽的定位孔	125	12H7	31	18	33,5	4	13,8	ø21 x M8 x 50
06277-3125X14	带开槽的定位孔	125	14H7	31	18	33,5	5	16,3	ø21 x M8 x 50
06277-3160X14	带开槽的定位孔	160	14H7	40	20	39	5	16,3	ø26 x M10 x 80
06277-3160X16	带开槽的定位孔	160	16H7	40	20	39	5	18,3	ø26 x M10 x 80
06277-3200X18	带开槽的定位孔	200	18H7	42	24	45	6	20,8	ø26 x M10 x 80
06277-3200X20	带开槽的定位孔	200	20H7	42	24	45	6	22,8	ø26 x M10 x 80
06277-3250X22	带开槽的定位孔	250	22H7	48	28	51	6	24,8	ø28 x M12 x 90
06277-3250X26	带开槽的定位孔	250	26H7	48	28	51	8	29,3	ø28 x M12 x 90