

商品描述/产品说明



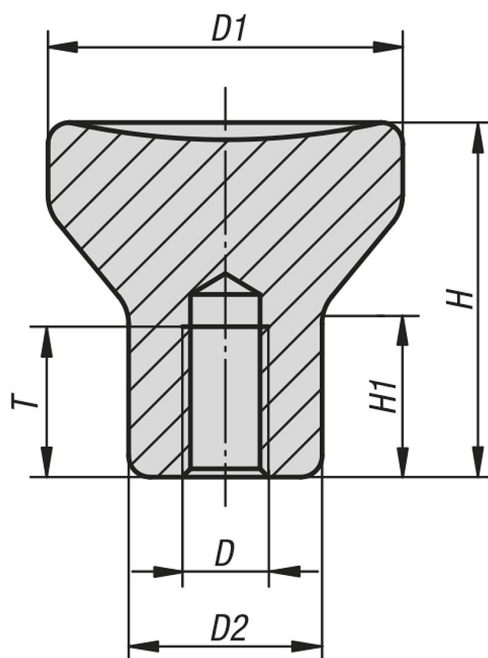
产品说明

材料：
钢制、不锈钢 1.4305、不锈钢 1.4404 或铝制

规格：
钢制、镀锌和蓝色钝化处理。
不锈钢，经电解抛光或喷砂处理。
铝制，自然色阳极氧化。

根据要求：
外螺纹蘑菇头旋钮。

图纸



商品概述

订货号	主体材料	金属键	主体表面	D	D1	D2	H	H1	T
06240-0902	钢制	-	蓝色钝化处理	M2	14	8	14	6,7	4
06240-0003	钢制	-	蓝色钝化处理	M3	18	10	18	8,6	7,5
06240-0104	钢制	-	蓝色钝化处理	M4	21	12	21	10	10
06240-0105	钢制	-	蓝色钝化处理	M5	21	12	21	10	12,5
06240-0206	钢制	-	蓝色钝化处理	M6	25	14	25	12	12
06240-0308	钢制	-	蓝色钝化处理	M8	33	18	33	16	16
06240-0410	钢制	-	蓝色钝化处理	M10	40	24	40	18,7	20
06240-902	不锈钢	1.4305	-	M2	14	8	14	6,7	4
06240-003	不锈钢	1.4305	-	M3	18	10	18	8,6	7,5
06240-104	不锈钢	1.4305	-	M4	21	12	21	10	10
06240-105	不锈钢	1.4305	-	M5	21	12	21	10	12,5
06240-206	不锈钢	1.4305	精车	M6	25	14	25	12	12
06240-308	不锈钢	1.4305	精车	M8	33	18	33	16	16
06240-410	不锈钢	1.4305	精车	M10	40	24	40	18,7	20
06240-2902	不锈钢	1.4305	喷丸	M2	14	8	14	6,7	4
06240-2003	不锈钢	1.4305	喷丸	M3	18	10	18	8,6	7,5
06240-2104	不锈钢	1.4305	喷丸	M4	21	12	21	10	10

商品概述

订货号	主体材料	金属键	主体表面	D	D1	D2	H	H1	T
06240-2105	不锈钢	1.4305	喷丸	M5	21	12	21	10	12,5
06240-2206	不锈钢	1.4305	喷丸	M6	25	14	25	12	12
06240-2308	不锈钢	1.4305	喷丸	M8	33	18	33	16	16
06240-2410	不锈钢	1.4305	喷丸	M10	40	24	40	18,7	20
06240-3902	不锈钢	1.4404	精车	M2	14	8	14	6,7	4
06240-3003	不锈钢	1.4404	精车	M3	18	10	18	8,6	7,5
06240-3104	不锈钢	1.4404	精车	M4	21	12	21	10	10
06240-3105	不锈钢	1.4404	精车	M5	21	12	21	10	12,5
06240-3206	不锈钢	1.4404	精车	M6	25	14	25	12	12
06240-3308	不锈钢	1.4404	精车	M8	33	18	33	16	16
06240-3410	不锈钢	1.4404	精车	M10	40	24	40	18,7	20
06240-4902	不锈钢	1.4404	喷丸	M2	14	8	14	6,7	4
06240-4003	不锈钢	1.4404	喷丸	M3	18	10	18	8,6	7,5
06240-4104	不锈钢	1.4404	喷丸	M4	21	12	21	10	10
06240-4105	不锈钢	1.4404	喷丸	M5	21	12	21	10	12,5
06240-4206	不锈钢	1.4404	喷丸	M6	25	14	25	12	12
06240-4308	不锈钢	1.4404	喷丸	M8	33	18	33	16	16
06240-4410	不锈钢	1.4404	喷丸	M10	40	24	40	18,7	20
06240-1902	铝制	-	阳极氧化	M2	14	8	14	6,7	4
06240-1003	铝制	-	阳极氧化	M3	18	10	18	8,6	7,5
06240-1104	铝制	-	阳极氧化	M4	21	12	21	10	10
06240-1105	铝制	-	阳极氧化	M5	21	12	21	10	12,5
06240-1206	铝制	-	阳极氧化	M6	25	14	25	12	12
06240-1308	铝制	-	阳极氧化	M8	33	18	33	16	16
06240-1410	铝制	-	阳极氧化	M10	40	24	40	18,7	20