

## 商品描述/产品说明



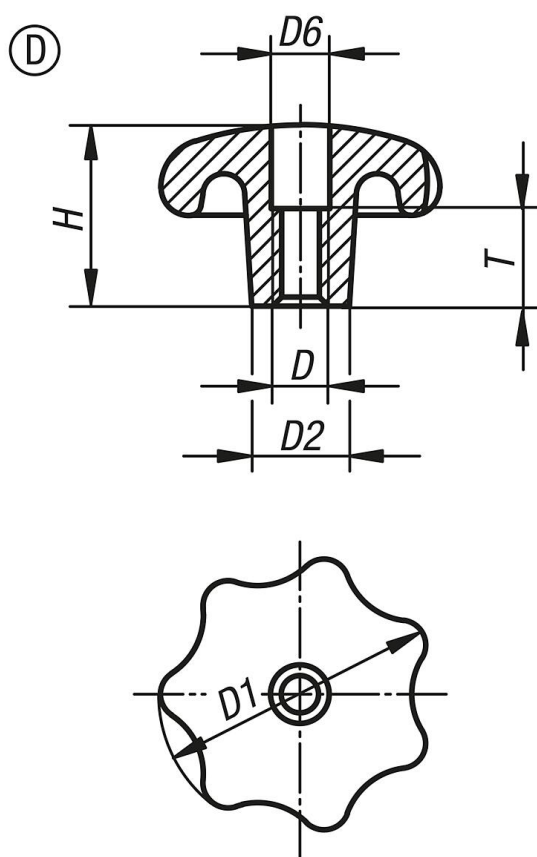
## 产品说明

材料：  
灰口铸铁 GJL 200。

规格：  
经光滑打磨处理。  
亮色。

根据要求：  
灰口铸铁材质星型旋钮，经塑料涂层。

## 图纸



## 商品概述

订货号	类型	主体表面	D	D1	D2	D6	H	T
06200-406	D	经光滑打磨处理	M6	32	12	6,4	20	10
06200-408	D	经光滑打磨处理	M8	40	14	8,4	25	13
06200-410	D	经光滑打磨处理	M10	50	18	10,5	32	16
06200-412	D	经光滑打磨处理	M12	63	20	13	40	20
06200-416	D	经光滑打磨处理	M16	80	25	17	50	20

商品概述

---