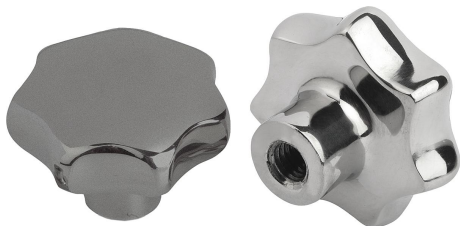


## 商品描述/产品说明



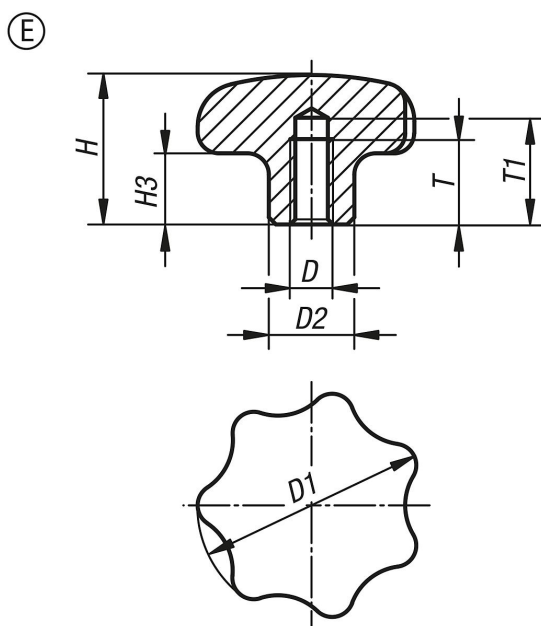
## 产品说明

材料：  
不锈钢 1.4308。

规格：  
经打磨和抛光处理或喷砂处理。

根据要求：  
外螺纹不锈钢星型旋钮。

## 图纸



## 商品概述

订货号	类型	主体表面	D	D1	D2	H	H3	T	T1
06194-532062	E	抛光	M6	32	12	21	10	12	15
06194-540082	E	抛光	M8	40	14	26	13	15	18
06194-550102	E	抛光	M10	50	18	34	17	18	21
06194-563122	E	抛光	M12	63	20	42	21	22	25
06194-532063	E	喷丸	M6	32	12	21	10	12	15
06194-540083	E	喷丸	M8	40	14	26	13	15	18
06194-550103	E	喷丸	M10	50	18	34	17	18	21
06194-563123	E	喷丸	M12	63	20	42	21	22	25