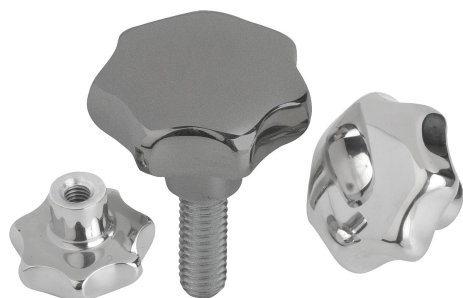


## 商品描述/产品说明



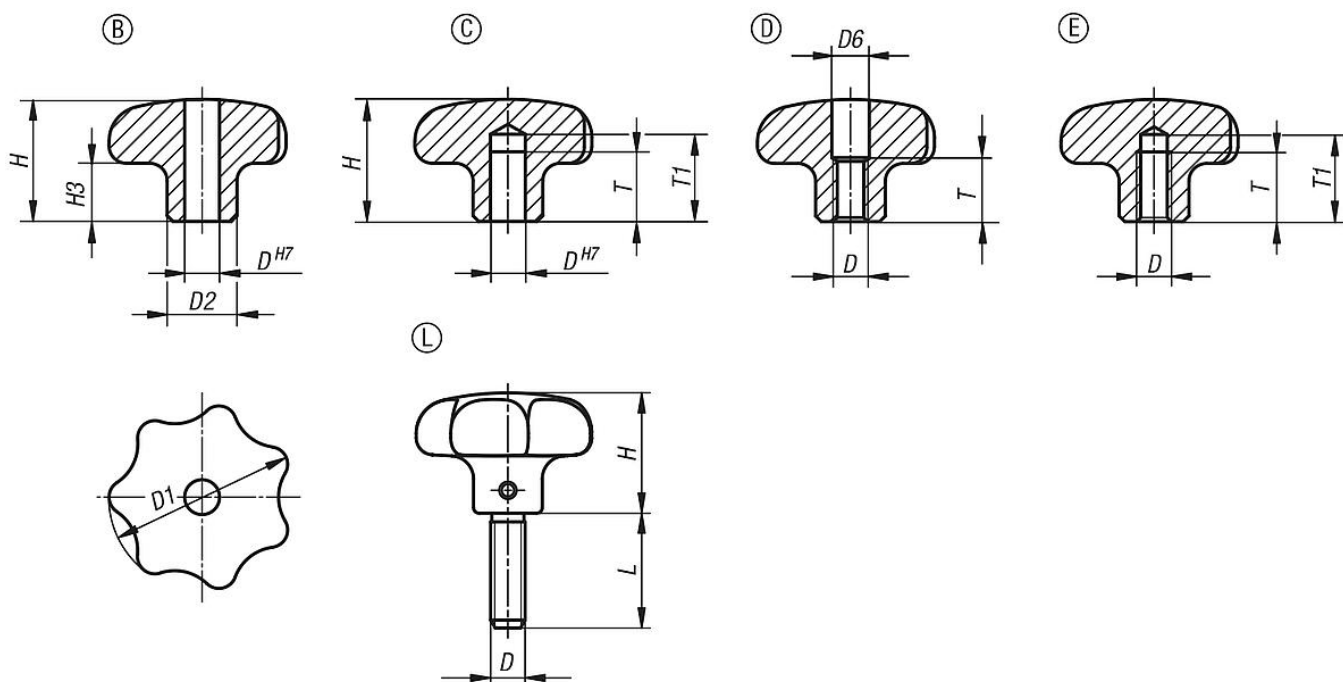
## 产品说明

材料：  
 不锈钢 1.4308。  
 不锈钢螺纹销 1.4305。  
 不锈钢十字销 1.4310。

规格：  
 经打磨和抛光处理或喷砂处理。  
 螺纹销和十字销为亮色。

图纸提示：  
 B 型: 通孔  
 C 型: 盲孔  
 D 型: 螺纹镗孔  
 E 型: 螺纹盲孔  
 L 型: 带外螺纹

## 图纸



## 商品概述

订货号	类型	主体表面	D	D1	D2	D6	H	H3	L	T	T1
06194-232062	B	抛光	6	32	12	-	21	10	-	-	-
06194-240082	B	抛光	8	40	14	-	26	13	-	-	-
06194-250102	B	抛光	10	50	18	-	34	17	-	-	-
06194-263122	B	抛光	12	63	20	-	42	21	-	-	-
06194-232063	B	喷丸	6	32	12	-	21	10	-	-	-
06194-240083	B	喷丸	8	40	14	-	26	13	-	-	-
06194-250103	B	喷丸	10	50	18	-	34	17	-	-	-
06194-263123	B	喷丸	12	63	20	-	42	21	-	-	-
06194-332062	C	抛光	6	32	12	-	21	10	-	12	15
06194-340082	C	抛光	8	40	14	-	26	13	-	15	18
06194-350102	C	抛光	10	50	18	-	34	17	-	18	21
06194-363122	C	抛光	12	63	20	-	42	21	-	22	25

## 商品概述

订货号	类型	主体表面	D	D1	D2	D6	H	H3	L	T	T1
06194-332063	C	喷丸	6	32	12	-	21	10	-	12	15
06194-340083	C	喷丸	8	40	14	-	26	13	-	15	18
06194-350103	C	喷丸	10	50	18	-	34	17	-	18	21
06194-363123	C	喷丸	12	63	20	-	42	21	-	22	25
06194-432062	D	抛光	M6	32	12	6,4	21	10	-	11	-
06194-440082	D	抛光	M8	40	14	8,4	26	13	-	14	-
06194-450102	D	抛光	M10	50	18	10,5	34	17	-	18	-
06194-463122	D	抛光	M12	63	20	13	42	21	-	22	-
06194-432063	D	喷丸	M6	32	12	6,4	21	10	-	11	-
06194-440083	D	喷丸	M8	40	14	8,4	26	13	-	14	-
06194-450103	D	喷丸	M10	50	18	10,5	34	17	-	18	-
06194-463123	D	喷丸	M12	63	20	13	42	21	-	22	-
06194-532062	E	抛光	M6	32	12	-	21	10	-	12	15
06194-540082	E	抛光	M8	40	14	-	26	13	-	15	18
06194-550102	E	抛光	M10	50	18	-	34	17	-	18	21
06194-563122	E	抛光	M12	63	20	-	42	21	-	22	25
06194-532063	E	喷丸	M6	32	12	-	21	10	-	12	15
06194-540083	E	喷丸	M8	40	14	-	26	13	-	15	18
06194-550103	E	喷丸	M10	50	18	-	34	17	-	18	21
06194-563123	E	喷丸	M12	63	20	-	42	21	-	22	25
06194-632063X15	L	喷丸	M6	32	12	-	21	10	15	-	-
06194-632063X20	L	喷丸	M6	32	12	-	21	10	20	-	-
06194-632063X25	L	喷丸	M6	32	12	-	21	10	25	-	-
06194-632063X30	L	喷丸	M6	32	12	-	21	10	30	-	-
06194-640083X20	L	喷丸	M8	40	14	-	26	13	20	-	-
06194-640083X25	L	喷丸	M8	40	14	-	26	13	25	-	-
06194-640083X30	L	喷丸	M8	40	14	-	26	13	30	-	-
06194-640083X40	L	喷丸	M8	40	14	-	26	13	40	-	-
06194-650103X25	L	喷丸	M10	50	18	-	34	17	25	-	-
06194-650103X30	L	喷丸	M10	50	18	-	34	17	30	-	-
06194-650103X40	L	喷丸	M10	50	18	-	34	17	40	-	-
06194-650103X50	L	喷丸	M10	50	18	-	34	17	50	-	-
06194-663123X30	L	喷丸	M12	63	20	-	42	21	30	-	-
06194-663123X40	L	喷丸	M12	63	20	-	42	21	40	-	-
06194-663123X50	L	喷丸	M12	63	20	-	42	21	50	-	-
06194-663123X60	L	喷丸	M12	63	20	-	42	21	60	-	-