

## 商品描述/产品说明

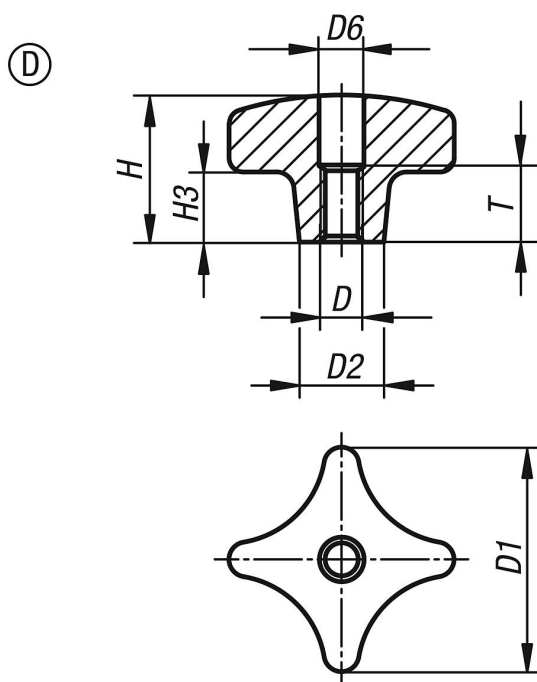


## 产品说明

材料：  
灰口铸铁 GJL 200。

规格：  
经光滑打磨处理。  
亮色。

## 图纸



## 商品概述

| 订货号       | 类型 | 类型 1 | D   | D1  | D2 | D6   | H  | H3 | T  |
|-----------|----|------|-----|-----|----|------|----|----|----|
| 06160-406 | D  | -    | M6  | 32  | 12 | 6,4  | 20 | 10 | 10 |
| 06160-408 | D  | -    | M8  | 40  | 14 | 8,4  | 25 | 14 | 13 |
| 06160-410 | D  | -    | M10 | 50  | 18 | 10,5 | 32 | 20 | 16 |
| 06160-412 | D  | -    | M12 | 63  | 20 | 13   | 40 | 25 | 20 |
| 06160-416 | D  | -    | M16 | 80  | 25 | 17   | 50 | 30 | 20 |
| 06160-420 | D  | -    | M20 | 100 | 32 | 21   | 63 | 38 | 25 |